

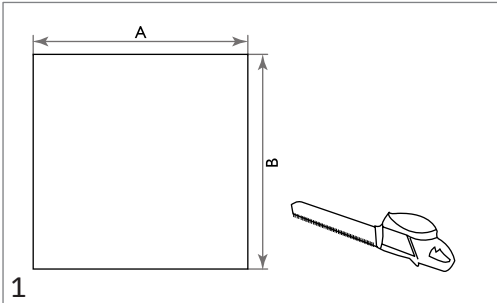


innovative Lichtsysteme®  
– Die Lichtfabrik –

# SNAP-IN KIT

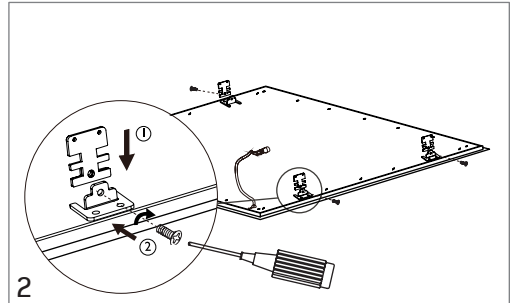
Installations- & Betriebsanleitung  
installation & user manual

Stand 15. Juli 2019, 11:52 Uhr

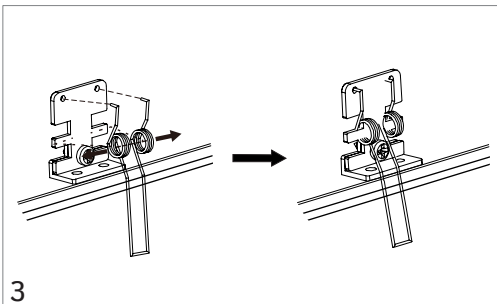


1 Deckenausschnitt herstellen.

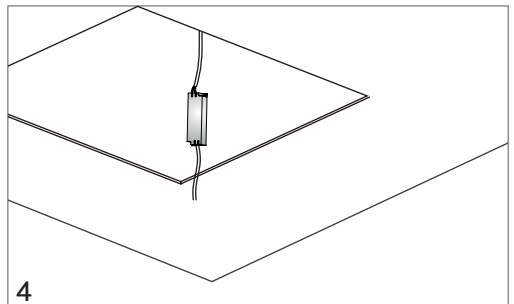
Panelabmessung	Deckenausschnitt	Einbautiefe	Deckenstärke
620 x 620 mm	607 x 607 mm	50 mm	max. 25 mm



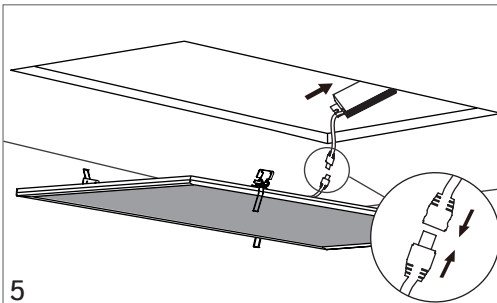
2 Snap-In Kit mit den beigelegten Schrauben befestigen.



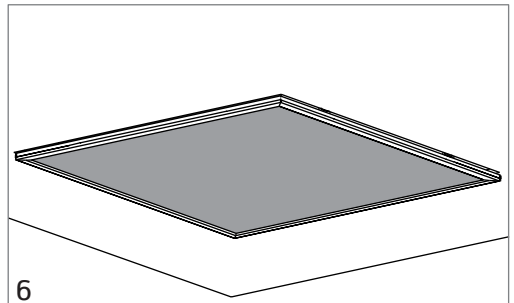
3 Doppelschenkelfeder einsetzen.



4 Netztrennung und primärseitiger Anschluss des Treibers.



5 Treiber sekundärseitig anschließen und Doppelschenkelfeder an einer Seite hochdrücken.



6 Doppelschenkelfeder an der anderen Seite hochdrücken, Panel einschnappen lassen.

Artikelnummer: 6986410

Einbaumaße:

- Deckenausschnitt: DA 607x607 mm
- Einbautiefe: ET 50 mm (Treiberhöhe: 30mm, Abstand zur Decke: 20mm)
- Maximale Deckenstärke: 25 mm

[www.lifa-lichtfabrik.com](http://www.lifa-lichtfabrik.com)

Rechte, Änderungen und Irrtümer vorbehalten. | Rights, amendments and errors reserved.