



innovative Lichtsysteme®
– Die Lichtfabrik –

BOLT G1 R1200

Installations- & Betriebsanleitung

installation & user manual

Stand 11. August 2019



abgependelte Variante der LED Leuchte BOLT G1

Vor der Installation

bitten wir Sie, diese Installations- und Betriebsanleitung aufmerksam zu lesen und alle Anweisungen sorgfältig zu befolgen, sie ist Bestandteil des Produktes und enthält wichtige Hinweise zur Inbetriebnahme und Handhabung.

Die Installation des Panels darf nur von einer Elektrofachkraft durchgeführt werden. Beachten Sie im Rahmen der Installation die Vorschriften für Arbeitssicherheit und Gesundheitsschutz sowie die Sicherheitsvorschriften für Niederspannungsanlagen gemäß VDE 0100. Vor Beginn der Installationsarbeiten ist der betreffende Anlagenteil unter Einhaltung der fünf Sicherheitsregeln freizuschalten. Prüfen Sie das Panel vor der Inbetriebnahme auf Transportschäden und nehmen Sie es im Falle eines offensichtlichen Schadens nicht in Betrieb.

Anwendungsbereich

Die LED Leuchte BOLT G1 eignet sich für den Anbau an Decken sowie eine abgependelte Aufhängung. Die Leuchte ist für den Einsatz im Innenbereich vorgesehen, jedoch nicht in Feuchträumen. Dort kann Wasser an der Pendelleuchte sowie im LED Treiber kondensieren und zu Fehlfunktionen oder Kurzschlüssen führen. Der Bereich für die Umgebungstemperatur beträgt -10 bis +45° C. Nähere Informationen zum Treiber entnehmen Sie bitte dem entsprechenden Datenblatt.

Lieferumfang

LED Anbau- und Pendelleuchte BOLT G1
Deckenelement mit Schnappverschluss für Anbaumontage
Baldachin für abgependelte Montage
LED Treiber (Im oberen Bauraum der Leuchte)
Diese Installations- und Betriebsanleitung

Produktmerkmale und Produktvarianten

Die Leuchte BOLT G1 ist mit weißem und silbernem Rahmen erhältlich. Die Leuchte erfüllt die einschlägigen Sicherheitsvorschriften, einschließlich der Vorschriften für photobiologische Sicherheit (Gefahrengruppe 0) und EMF-Vorschriften. In Verbindung mit dem mitgelieferten LED Treiber erfüllt die LED Pendelleuchte BOLT G1 die EMV-Richtlinie.

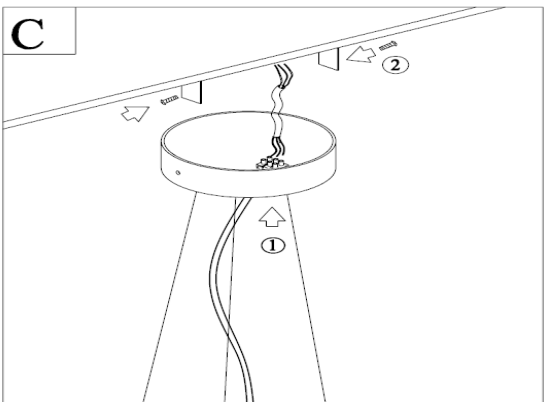
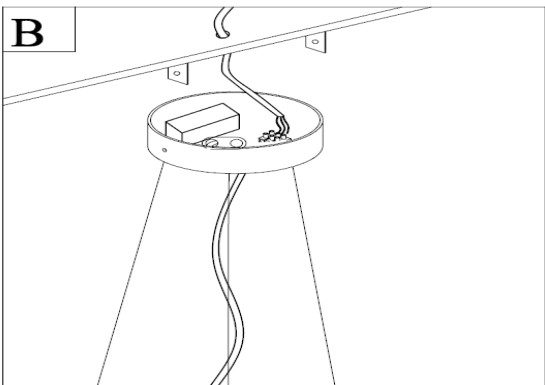
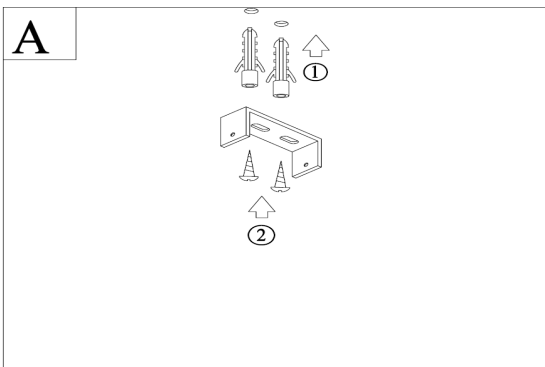
Alle weiteren technischen Merkmale und Daten bezüglich der LED Leuchte BOLT G1 und Zubehörinformationen sind dem Leuchten-Datenblatt zu entnehmen und nach Bauabschluss in der Baudokumentation zusammen mit dieser Installations- und Betriebsanleitung zu hinterlegen.

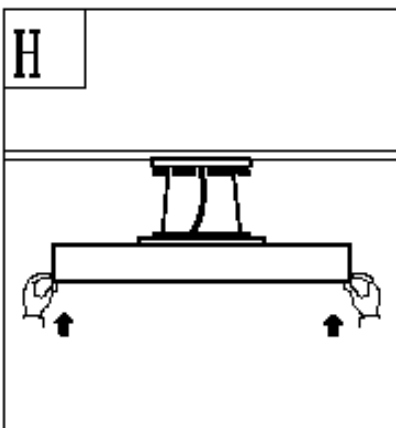
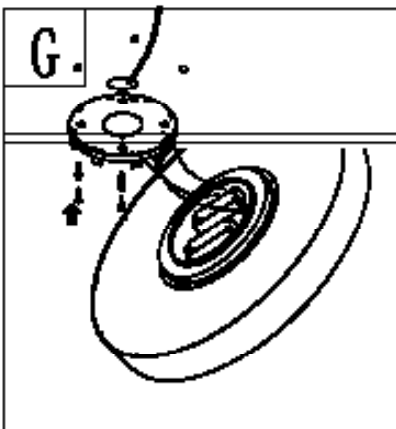
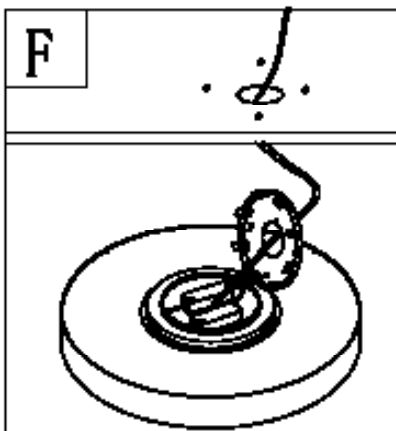
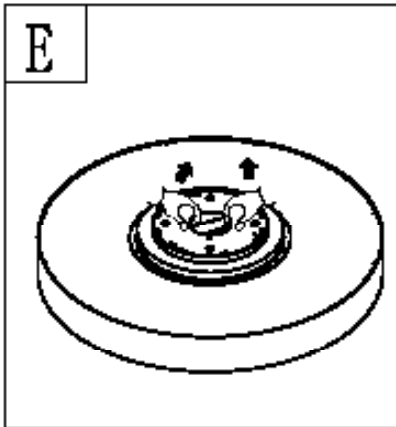
Einbaudaten

Abmessungen siehe Datenblatt

Abgependelte Montage (Abb. A-C)

1. Entnehmen Sie die BOLT G1 Pendelleuchte der Verpackung. Prüfen Sie den Verpackungsinhalt auf Vollständigkeit und Unversehrtheit, siehe Lieferumfang.
2. Die Elektroinstallation vor Beginn der Arbeiten freischalten, beachten Sie die Vorschriften der DIN VDE 0100.
3. Bringen Sie den Bügel zur Befestigung des Baldachins an die Decke an.
4. Klemmen Sie die Leuchte über die Lüsterklemme an den Stromkreis an.
5. Verschrauben Sie den Bügel an den Baldachin.
6. Legen Sie die Kunststoffabdeckung (separat verpackt) in die Leuchte ein.





Anbaumontage (Abb. E - H)

1. Entnehmen Sie die BOLT G1 Pendelleuchte der Verpackung. Prüfen Sie den Verpackungsinhalt auf Vollständigkeit und Unversehrtheit, siehe Lieferumfang.
2. Die Elektroinstallation vor Beginn der Arbeiten freischalten, beachten Sie die Vorschriften der DIN VDE 0100.
3. Entfernen Sie das Deckenelement mit kräftigem Zug (Abb. E).
4. Befestigen Sie das Deckenelement an die Decke. Prüfen Sie, ob die Sicherungskette mit dem Leuchtengehäuse verbunden ist.
5. Klemmen Sie die Leuchte über die Lüsterklemme an den Stromkreis an.
6. Drücken Sie die Leuchte gleichmäßig an allen Seiten über den Schnappverschluss an das Deckenelement (Abb. H). Bei größeren Leuchten benötigen Sie hierfür zwei Personen. Überprüfen Sie anschließend, ob alle Schnappverschlüsse fest eingerastet sind.
7. Legen Sie die Kunststoffabdeckung (separat verpackt) in die Leuchte ein.

Lagerung, Wartung und Pflege

Bewahren Sie die Produkte außerhalb der Reichweite von Kindern auf. Die Lagertemperatur beträgt -40 bis +70° C. Reparaturen dürfen nur vom Hersteller oder einem vom Hersteller beauftragten Servicetechniker durchgeführt werden. Vergewissern Sie sich vor Wartungsarbeiten, dass die Beleuchtungsanlage spannungsfrei geschaltet wurde. Verwenden Sie für die erforderliche regelmäßige Reinigung der Abdeckung keine aggressiven Reiniger. Prüfen Sie die Verträglichkeit des Reinigungsmittels mit der Oberfläche, fordern Sie bei der Verwendung von Desinfektionsmitteln gesonderte Herstellerinformationen an.

Entsorgungshinweise

Die LED-Pendelleuchte BOLT G1 inkl. Treiber sind RoHS konform; sie gehören nicht in den Hausmüll und müssen bei einer Sammelstelle für Elektroaltgeräte oder Ihrem Fachhändler abgegeben werden.

Beachten Sie jedoch, dass es im Falle eines Anlagenwechsels von herkömmlichen Leuchten bei den alten Leuchtstoffröhren ausnahmslos um Sondermüll handelt, der fachgerecht entsorgt werden muss.

Haftungsausschluss

Bei Schäden, die durch Nichtbeachtung dieser Installations- und Bedienungsanleitung verursacht werden, erlischt jeglicher Gewährleistungsanspruch.

Bei Nichtbeachtung der Hinweise oder unsachgemäßer Bedienung wird für Folge-, Sach- und Personenschäden keine Haftung übernommen.

Referenzen / Verweise

Technische Änderungen sind vorbehalten. Vergewissern Sie sich, dass Sie immer den neuesten Stand der Informationen verwenden.

Weitere Informationen erhalten Sie über unseren Kundenservice.