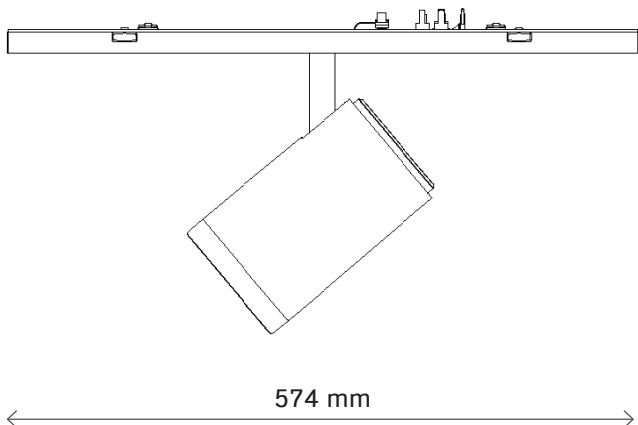


- Spotlightmodul DIAMANT RETAIL G4 im Lichtband (574 mm) für die Akzentbeleuchtung im Retailbereich, Insbesondere in Kombination mit der kurzen LED Lichtbandleuchte DIAMANT RETAIL G4 (863 mm)
- Erfordert für die flexible Positionierung ein-, zwei- oder dreilängige Sondertragschiene DIAMANT RETAIL G4 mit 3 Abnehmern (Buchsen) pro Längeneinheit (1437 mm)
- Leuchtkörper in zylindrischer Form
- Leuchtgehäuse aus Aluminium, pulverbeschichtet, Farbe Weiss RAL9016
- Rotationssymmetrisch abstrahlend mit passiver Kühlung
- Abstrahlwinkel: 20°/34°/45°
- Farbtemperaturen 3.000, 3.500 und 4.000 K, CRI>80, andere Farbtemperaturen und CRI>90 a.A.
- Schwenkbereich: >180°
- Einstellwinkel horizontal, vertikal: 355°
- mechanischer Verriegelung zur werkzeuglosen Montage
- Schutzart: IP20
- eingebautes elektronisches Betriebsgerät
- schaltbar, einstellbar, optional dimmbar



TECHNISCHE DATEN

Abmessung	L 574 mm H 232 mm Ø 106 mm
Systemleistung	19/22/26 W
Energieverbrauch	19/22/26 kWh/1.000h
Eingangsspannung Leuchte	220-240 VAC
Eingangsstrom Leuchte	500/600/700 mA
LED Typ	COB LES 15
LED Anzahl	1
Farbkonsistenz	3 SDCM
Schutzart	IP20
Schutzklasse	I
Schlagfestigkeitsklasse	IK03
Produktmaterial	Aluminium
Standard Connector	8-polig
Produktfarbe	Weiss RAL9016, schwarz a.A.
Produktgewicht	~1 kg
Umgebungstemperatur	-25 bis +45° C
Luftfeuchtigkeit	< 85%, nicht kondensierend
Gewährleistung warranty	5 Jahre



TREIBER

Typ	Tridonic ADV
Eingangsspannung	220-240 VAC
Leistungsfaktor	0,96
Dimmbar	nicht dimmbar
THD	<12%
Schaltzyklen	> 100.000
Zündzeit	< 0,25 s
Anlaufzeit	< 0,7 s
Schutzart	IP20
Überspannungsschutz	1 KV
Gewährleistung	5 Jahre

Normen

Sicherheit

EN 60598-1/-2, EN 62471, EN 62493

EMV

EN 55015, EN 61547, EN 61000-3-2, EN 61000-3-3

BESTELLÜBERSICHT MIT STANDARDLICHTFARBEN

Artikelnummer	Abstrahlwinkel	Bezeichnung	Abmessungen	Farbtemperatur	BBL	Ra	SDCM	Eingangsstrom ¹⁾ Systemleistung	500 mA	600 mA	700 mA
									19 W	22 W	26 W
a.A.	20°	DIAMANT RETAIL G3 Spotlight-Modul 830 19/22/26 W weiss	574x232 mm	3.000 K	on	> 80	3	Lichtstrom in lm	1900	2156	2470
a.A.	34°							Effizienz in lm/W	100 lm/W	98 lm/W	95 lm/W
a.A.	45°							EEK			
a.A.	20°	DIAMANT RETAIL G3 Spotlight-Modul 835 19/22/26 W weiss	574x232 mm	3.500 K	on	> 80	3	Lichtstrom in lm	1995	2266	2652
a.A.	34°							Effizienz in lm/W	105 lm/W	103 lm/W	102 lm/W
a.A.	45°							EEK			
a.A.	20°	DIAMANT RETAIL G3 Spotlight-Modul 840 19/22/26 W weiss	574x232 mm	4.000 K	on	> 80	3	Lichtstrom in lm	2185	2464	2860
a.A.	34°							Effizienz in lm/W	115 lm/W	112 lm/W	110 lm/W
a.A.	45°							EEK			

Lieferumfang: LED Tracklight mit integriertem Treiber, sowie Installations- und Betriebsanleitung.
Die gewünschte Leistung ist im Rahmen der Bestellung anzugeben.
Widerstände können auch gesondert bestellt werden.

¹⁾ Zwischenwerte je nach Treiber möglich.

²⁾ Es werden nur gleiche Abstrahlwinkel in Kombination verbaut.

LEBENSDAUER

Leistungsaufnahme	26 W
Umgebungstemperatur	25° C
Lampenlichtstromerhalt	L80
Lampenlebensdauerfaktor	B10
Lebensdauer	> 50.000 h

LEUCHTEN JE LSS

Typ	I _{max}	t _{puls}	B10	B16	B20	C10	C16	C20
LC 35W 500-800mA flexC SC ADV	25 A	200µs	14	24	30	24	40	51

- Alle Angaben bei U_{Netz}=230 VAC, Netzimpedanz = 1 Ω
- Bei mehrpoligen LSS reduziert sich die max. Anzahl um 20%
- Die max. Anzahl kann bei LSS verschiedener Hersteller; Angaben der Hersteller sind zu beachten
- Generell wird für die Beleuchtungsgruppen der Einsatz von C-Automaten empfohlen