



Retail Lighting 2020



innovative Lichtsysteme®

– Die Lichtfabrik –





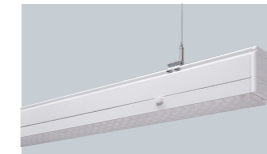
Die Wirkung des Raumes und der Ware wird maßgeblich durch das Licht beeinflusst. Das Licht hat damit einen wesentlichen Einfluss auf den Verkaufserfolg im stationären Handel. Die Raumatmosphäre wird durch das richtige Maß an Grundbeleuchtung und akzentuierter Beleuchtung bestimmt. Für die Inszenierung der Produkte sind insbesondere warenspezifische Lichtfarben wie z.B. Mode, Lebensmittel und Möbel von Bedeutung. Hierfür bieten wir spezielle Farborte und Farbwiedergabewerte an, die wir projektweise in unseren jeweiligen Leuchten einsetzen.

Unsere Leuchtserien, ob Lichtbandsysteme, Stromschieneleuchten, Einbau-, Anbau- oder Pendelleuchten erlauben eine hochflexible Lichtgestaltung und Zonierung. Mit unseren modernen Leuchtensystemen können Sie auch variabel auf Änderungen des Shoplayouts reagieren. Für jede Beleuchtungsaufgabe wie z.B. für Schaufenster, Eingänge, vertikale Regalbeleuchtung, Gondelkopfbeleuchtung, Umkleiden oder Kassenbereiche bietet unser Sortiment die passenden Lösungen.

Die Verbindung von Offline mit Online (O2O) wird immer wichtiger. Indoor Location Services ermöglichen nicht nur ein Motion Tracking sondern den Kunden zielgerichtet Informationen über Waren und Verfügbarkeiten im Online-Shop am POS zukommen zu lassen. Diese Technologien integrieren wir bereits heute in unsere Leuchtensystemen. Neben DALI-2 sind hierfür Standards wie Zigbee und Bluetooth Mesh von hoher Relevanz.

Unsere Leuchtensysteme können nicht nur smart sondern auch nachhaltig sein. Wir setzen zunehmend auf austauschbare Lichtquellen und Betriebsgeräte (welche die EU Verordnung 2020/2019 idealtypisch erfüllen). Als eines der ersten Unternehmen bieten wir durch den Endkunden tauschbare COB Leuchtmittel auf Basis der GH36d Sockels und lineare Leuchtmittel auf Basis GR6d Sockels an.

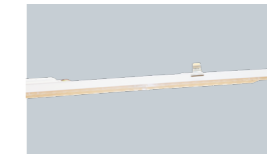
LICHTBANDSYSTEME Seite 4-9



DIAMANT PRO



DIAMANT RETAIL



DIAMANT UFIT



DIAMANT FIT

TRACKLIGHTS Seite 10-15



DIAMANT TRACK R



DIAMANT TRACK L



PURE 180

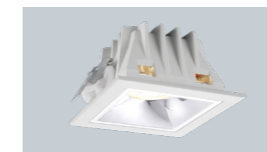


CUP H88

DOWNLIGHTS Seite 16-23



FLUSH R



FLUSH Q



SCOPE R



SCOPE Q



GEAR R



GEAR 2Q

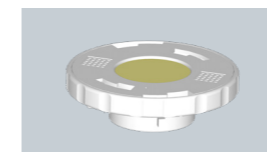


GEAR 3Q



TURN

LEUCHTMITTEL Seite 24-25



SDLS LEUCHTMITTEL



LOP6 LEUCHTMITTEL



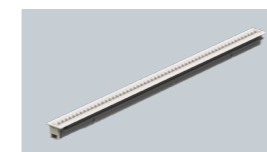
BOLT G1



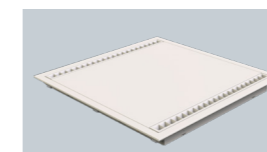
BOLT G2

ANBAU- / PENDELLEUCHTEN Seite 30-31

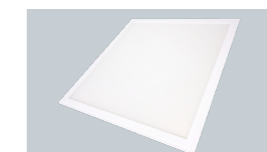
EINBAULEUCHTEN Seite 26-28



MODUL 100



MODUL 600 / 625



WEGA ALL-IN

Die DIAMANT Serie umfasst das Lichtbandsystem DIAMANT PRO, die Sanierungslösungen DIAMANT FIT und DIAMANT UFIT für bestehende Lichtbandsysteme und das rechteckige Lichtpanel DIAMANT TRACK-R als die Alternative zum linearen Lichtband für Stromschienen aber auch als Pendelleuchte oder Einbauleuchte sowie die lineare Stromschienenleuchte TRACK-L, welche sich ideal mit Tracklights kombinieren lässt.

FARBTEMPERATUREN

Wir bieten die DIAMANT Serie mit einem breiten Spektrum von Farbtemperaturen von 3000 K bis hin zu 6500 K an, die Farbtemperatur 3500 K zielt insbesondere auf den Retailbereich ab. Bitte sprechen Sie uns darauf an, wenn Sie innerhalb der DIAMANT Serie eine der Farbtemperaturen für eine andere Leuchte benötigen, für welche wir diese nicht spezifiziert haben; aufgrund eines durchgängigen 2- und 3-Fuß Platinenkonzeptes können wir die Lichtfarben leicht übertragen. Im Standard beträgt der Farbwiedergabewert Ra 80, optional ist Ra 90 erhältlich.

Produkt	830	835	840	850	865
DIAMANT PRO	X		X	X	X
DIAMANT RETAIL	X	X	X		
DIAMANT UFIT			X	X	X
DIAMANT FIT	X		X	X	X
DIAMANT TRACK R	X	X	X		
DIAMANT TRACK L	X	X	X		

Erläuterung Lichtfarbe:



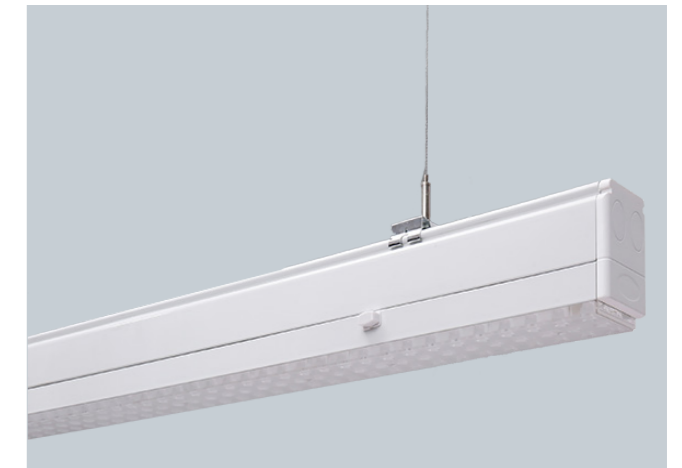
ABSTRAHLWINKEL

Eine Vielzahl von möglichen Abstrahlwinkeln zeichnet die die DIAMANT Serie aus, die bis auf wenige Ausnahmen auf 3 x 11 Optiken mit hervorragender Entblendung basieren. Für den Retail-Bereich ist die 40° doppelt asymmetrische Abstrahlung besonders spannend, da sie eine gute vertikale Beleuchtung mit einer zufriedenstellenden Gangbeleuchtung verbindet.

Produkt	120°	90°	60°	30°	25° AL	25° AR	25° DA	40° DA
DIAMANT PRO	X	X	X	X	X	X	X	
DIAMANT RETAIL	X	X						
DIAMANT UFIT		X	X					
DIAMANT FIT	X	X	X	X	X	X	X	
DIAMANT TRACK R		X	X				X	X
DIAMANT TRACK L		X						X

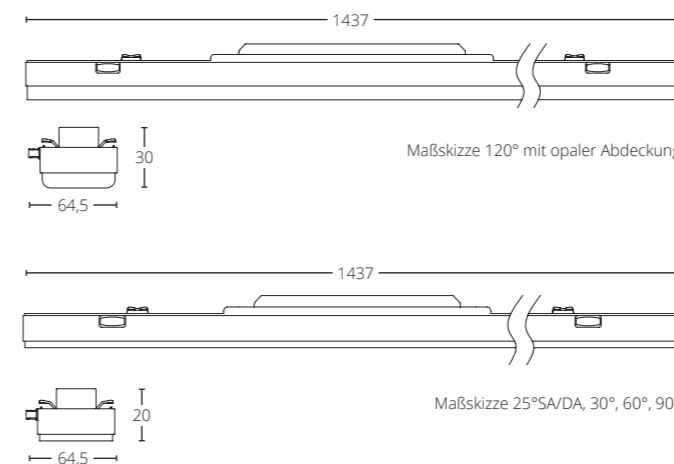
DIAMANT PRO

- Hocheffizientes und modulares LED Lichtbandsystem für werkzeuglose Schnellmontage mit LED Lichtbandleuchten
- Tragschienen mit 8-poliger Durchgangsverdrahtung, optional 12-polig
- verschiedene Lichtstrompakete über einstellbaren Treiber (EXC / PRE) mit gesondertem DIP-Switch in der Leuchte
- PRE Treiber mit CLO Funktion (programmierbar), Corridor Funktion u. programmierbarem DC-Level
- PRE und EXC Treiber mit nominaler Lebensdauer bis 100.000 h
- D-Klassifizierung für feuergefährdete Betriebsstätten
- Schlagfestigkeitsklasse IK 10 mit PC Abdeckung bei 120° Abstrahlwinkel, ballwurfsicher gemäß DIN 18032-3; optional auch bei 60° u. 90° Abstrahlwinkel erhältlich (PC-Linsen)
- geeignet für Zentralbatterieanlagen gemäß EN 50172 mit DC-Erkennung
- Variante für Einzelbatterie (3 h), Dauerstrom auf CHR (Default), 3-Phasen nutzbar
- Variante mit Umschaltweiche für zentrale Batterieanlage bzw. Gruppenbatterie
- diverses Zubehör: Tragschienen (1.437 mm; 2.874 mm); siehe Datenblatt



Technische Daten

Systemleistung	siehe Produktübersicht, einstellbar via DipSwitch
Lichtfarben	830 840 850 865
Abstrahlwinkel	120° 90° 60° 30° 25° SA rechts / links 25° DA 30 x 110°
Dimmbar	Ready2mains (EXC) DALI-2, SwitchDim (PRE)
Farbkonsistenz	4 SDCM
Schutzart	IP 40 / IP54 (a.A.)
Schlagfestigkeitsklasse	IK06 / IK10 (120°)
Schutzklasse	I
Standard Connector	8-polig / opt. 12-polig
Produktmaterial	Stahlblech
Produktfarbe	Weiss, RAL 9016
Produktgewicht	~1,95 kg



PRODUKTÜBERSICHT

Bezeichnung	Leistung (W)	Umgebungstemperatur (°C)	Lichtstrom (lm)*	Effizienz (lm/W)*
DIAMANT PRO 16 - 68 W	max. 68 W	-25 bis +45 °C	max. 10.059 lm	max. 170 lm/W
DIAMANT PRO 42 - 85 W	max. 85 W	-25 bis +35 °C	max. 12.240 lm	max. 170 lm/W

*bei Lichtfarbe: 840

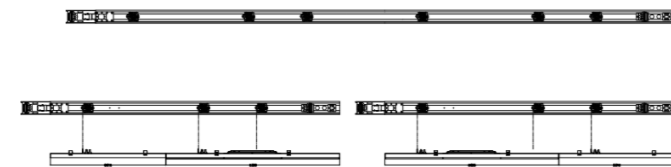


DIAMANT RETAIL

- Kurze LED Lichtbandleuchte (863 mm) für die flexible Allgemein- oder Gangbeleuchtung im Retailbereich, insbesondere in Kombination mit DIAMANT RETAIL G4 LED Spotlightmodul 574 mm
- Erfordert für die flexible Positionierung ein-, zwei- oder dreilängige Sondertragschiene DIAMANT RETAIL G4 mit 3 Abnehmern (Buchsen) pro Längeneinheit (1437 mm)
- Optional mit kurzer Sondertragschiene 863 mm (ein Abnehmer) als Einzelleuchte einsetzbar
- Kompatibel mit sonstigem Zubehör des DIAMANT PRO Lichtbandsystems
- dimmbar über ready2mains, DC-Erkennung (Leistungsreduzierung um 50%)
- Optional dimmbar über DALI und SwitchDim, (programmierbare Leistungsreduzierung bei DC-Erkennung, Default-Leistung 15%)
- D-Klassifizierung für feuergefährdete Betriebsstätten
- Schlagfestigkeitsklasse IK 10 mit PC Abdeckung bei 120° Abstrahlwinkel, ballwurfsicher nach DIN 18032-3, geeignet für den Einsatz in der Lebensmittel- und Getränkeindustrie.



Technische Daten	
Systemleistung	siehe Produktübersicht, einstellbar via DipSwitch
Lichtfarben	830 835 840
Abstrahlwinkel	120° 90°
Dimmbar	Ready2mains, DC-Erkennung DALI-2, SwitchDim (opt.)
Farbkonsistenz	4 SDCM
Schutzart	IP 40
Schlagfestigkeitsklasse	IK06 / IK10 (120°)
Schutzklasse	I
Standard Connector	8-polig
Produktmaterial	Stahlblech
Produktfarbe	Weiss, RAL 9016
Produktgewicht	~1,95 kg



PRODUKTÜBERSICHT

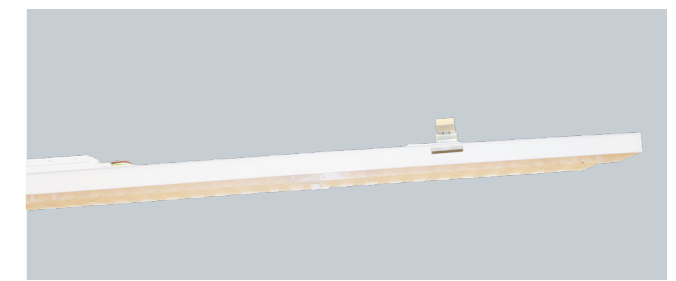
Bezeichnung	Leistung (W)	Abstrahlwinkel	Lichtstrom (lm)*	Effizienz (lm/W)*
DIAMANT RETAIL G4 Lichtbandleuchte	10 - 40 W	120° 90° 60° 30° 25° SA rechts / links 25° DA 30 x 110°	max. 6.000 lm	max. 169 lm/W
DIAMANT RETAIL G4 Spotlight	19 - 26 W	20° 34° 45°	max. 2.860 lm	max. 115 lm/W
DIAMANT RETAIL G4 Sondertragschienen:				
1-längig: 1.437 mm (3 Abnehmer)				
2-längig: 2.874 mm (6 Abnehmer)				
3-längig: 4.311 mm (9 Abnehmer)				

*bei Lichtfarbe: 840

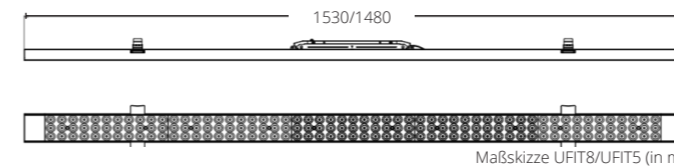


DIAMANT UFIT

- Universell einsetzbare Sanierungsleuchte (Geräteträger) für Lichtbandsysteme verschiedener Hersteller von u.a. Siteco, Ridi, Regiolux, Philips, Ludwig, Zumtobel, Trilux (siehe Liste kompatibler Systeme) mit 8-poliger Durchgangverdrahtung (2,5 mm²) und Phasenwahlschalter (3 Phasen + CHR) in der Leuchte
- in zwei Systemlängen T8 1530 mm und T5 1480 mm
- Verschiedene Lichtstrompakete über einstellbaren Treiber (EXC, PRE) mit gesondertem DIP-Switch in der Leuchte
- EXC Treiber dimmbar und programmierbar über ready2mains, PRE zusätzlich dimmbar über DALI (V2 DT6) und SwitchDim sowie mit Corridor-Funktion
- PRE Treiber mit CLO-Funktion (programmierbar)
- PRE und EXC Treiber mit nominaler Lebensdauer bis 100000 h
- Schlagfestigkeitsklasse IK 10 mit PC-Linse für 60° Abstrahlwinkel, ballwurfsicher gemäß DIN 18032-3, geeignet für den Einsatz in der Lebensmittel- und Getränkeindustrie
- Variante für Einzelbatterie (3 h) auf Anfrage, Dauerstrom auf CHR (Default)
- Diverses Zubehör (u. A. zur Überbrückung von Blind-einheiten) und Sonderleuchten.



Technische Daten	
Systemleistung	siehe Produktübersicht, einstellbar via DipSwitch
Lichtfarben	840 850 865
Abstrahlwinkel	90° 60° weitere a.A.
Dimmbar	Ready2mains (EXC) DALI-2, SwitchDim (PRE)
Farbkonsistenz	4 SDCM
Schutzart	IP 40
Schlagfestigkeitsklasse	IK06 / IK10 (60°)
Schutzklasse	I
Standard Connector	8-polig
Produktmaterial	Stahlblech
Produktfarbe	Weiss, RAL 9016
Produktgewicht	~1,95 kg



Maßskizze UFIT8/UFIT5 (in mm)

PRODUKTÜBERSICHT

Bezeichnung	Leistung (W)	Abmessung	Lichtstrom (lm)*	Effizienz (lm/W)*
DIAMANT UFIT8 16-68W	16-68 W	L 1530 mm	max. 10.400 lm	max. 170 lm/W
DIAMANT UFIT8 42-85W	42-85 W	L 1530 mm	max. 12.495 lm	max. 170 lm/W
DIAMANT UFIT5 16-68W	16-68 W	L 1480 mm	max. 10.400 lm	max. 170 lm/W
DIAMANT UFIT5 42-85W	42-85 W	L 1480 mm	max. 12.495 lm	max. 170 lm/W

*bei Lichtfarbe: 840

SONDERLEUCHTEN

Bezeichnung	Kategorie	Leistung (W)	Abmessung	Lichtfarbe	Lichtstrom (lm)*	Effizienz (lm/W)*
DIAMANT UFIT-900	kurze Sanierungsleuchte	10 - 40 W	L 863 mm	840	max. 6.000 lm	max. 168 lm/W
DIAMANT UFIT8 Spot	Spotlight	18 - 31 W	L 666 mm	840	max. 3.330 lm	max. 119 lm/W
DIAMANT UFIT5 Spot	Spotlight	18 - 31 W	L 616 mm	840	max. 3.330 lm	max. 119 lm/W

*bei Lichtfarbe: 840



DIAMANT FIT

- Hocheffiziente LED Lichtbandleuchten (Geräteträger) für Lichtbandsysteme von Trilux E-Line, Siteco DUS, Regiolux SDT, Fluolite TRX, Veko PNR, Ridi VLT, Philips MAXOS & TTX und Zumtobel ZX2, abgestimmt auf die jeweiligen Systemlängen, Austausch plug&play (weitere Systeme auf Anfrage)
- Verschiedene Lichtstrompakete über einstellbaren Treiber (EXC / PRE) mit gesondertem DIP-Switch in der Leuchte
- EXC Treiber dimmbar über ready2mains, PRE zusätzlich dimmbar über DALI (V2 DT6) und SwitchDim (erfordern 7-adrige Durchgangsverdrahtung)
- PRE Treiber mit CLO Funktion (programmierbar)
- PRE und EXC Treiber mit nominaler Lebensdauer bis 100000 h
- Schlagfestigkeitsklasse IK 10 mit PC Abdeckung bei 120° Abstrahlwinkel, Ballwurfsicher gemäß DIN 18032-3, geeignet für den Einsatz in der Lebensmittel- und Getränkeindustrie; optional auch bei weiteren Abstrahlwinkel erhältlich
- Treiber EXC und PRE geeignet für Zentralbatterieanlagen gemäß EN 50172 mit DC-Erkennung (EXC 50% fest, PRE 15% Default programmierbar)
- Variante mit Umschaltweiche für zentrale Batterieanlage auf Anfrage
- Variante für Einzelbatterie (3 h) auf Anfrage, Dauerstrom auf L3 (Default). bzw. Gruppenbatterie



Technische Daten	
Systemleistung	siehe Produktübersicht, einstellbar via DipSwitch
Lichtfarben	830
	840
	850
	865
Abstrahlwinkel	120°
	90°
	60°
	30°
	25° SA rechts / links 25° DA 30 x 110°
Dimmbar	Ready2mains (EXC) DALI-2, SwitchDim (PRE)
Farbkonsistenz	4 SDCM
Schutzart	IP 40
Schlagfestigkeitsklasse	IK06 / IK10 (120°)
Schutzklasse	I
Standard Connector	8-polig
Produktmaterial	Stahlblech
Produktfarbe	Weiss, RAL 9016
Produktgewicht	~1,95 kg

Erhältlich für:

- Fluolite
- Philips
- Regilux
- Ridi
- Siteco
- Trilux
- Zumtobel

PRODUKTÜBERSICHT

Bezeichnung	Leistung (W)	Umgebungstemperatur (C°)	Lichtstrom (lm)*	Effizienz (lm/W)*
DIAMANT FIT 16 - 68 W	max. 68 W	-25 bis +45 °C	max. 10.059 lm	max. 170 lm/W
DIAMANT FIT 42 - 85 W	max. 85 W	-25 bis +35 °C	max. 12.240 lm	max. 170 lm/W

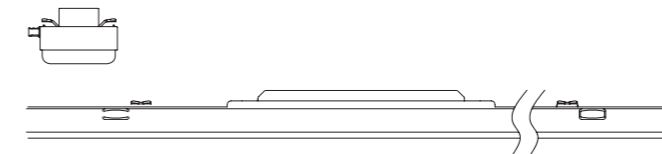
*bei Lichtfarbe: 840



DIAMANT FIT

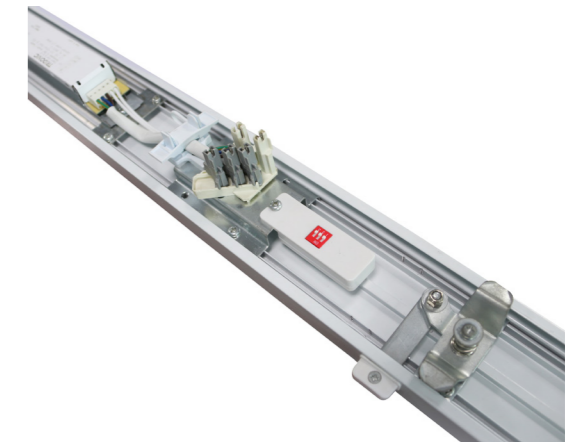


Maßskizze DIAMANT FIT G4 EXC PRE 120° Version mit opaler Abdeckung



Maßskizze DIAMANT FIT G4 EXC PRE Linsenversion

Maße entnehmen Sie bitte der Übersichtstabelle der FIT-Systeme



Dip-Switch zur Leistungseinstellung

ÜBERSICHT DER DIAMANT FIT SYSTEME

Produktbezeichnung	Hersteller	Lichtbandsystem	Sockel	Systemlänge	Farbe
DIAMANT FIT8 E-LINE	Trilux	E-LINE	T8	1530 mm	weiss
DIAMANT FIT5 E-LINE	Trilux	E-LINE	T5	1473 mm	weiss
DIAMANT FIT DUS	Siteco	DUS	T8 / T5	1534 mm	weiss
DIAMANT FIT SDT	Regiolux	SDT	T8 / T5	1531 mm	weiss
DIAMANT FIT TRX	Fluolite	TRX	T8 / T5	1529 mm	weiss
DIAMANT FIT PNR	Veko	PNR	T8 / T5	1529 mm	alum.-silber
DIAMANT FIT ZX2	Zumtobel	ZX2	T8 / T5	1525 mm	weiss
DIAMANT FIT8 VLT	Ridi	VLT	T8	1536 mm	weiss
DIAMANT FIT5 VLT	Ridi	VLT	T5	1486 mm	weiss
DIAMANT FIT8 MAXOS	Philips	MAXOS	T8	1530,5 mm	weiss
DIAMANT FIT8 TTX	Philips	TTX	T8	1528 mm	weiss

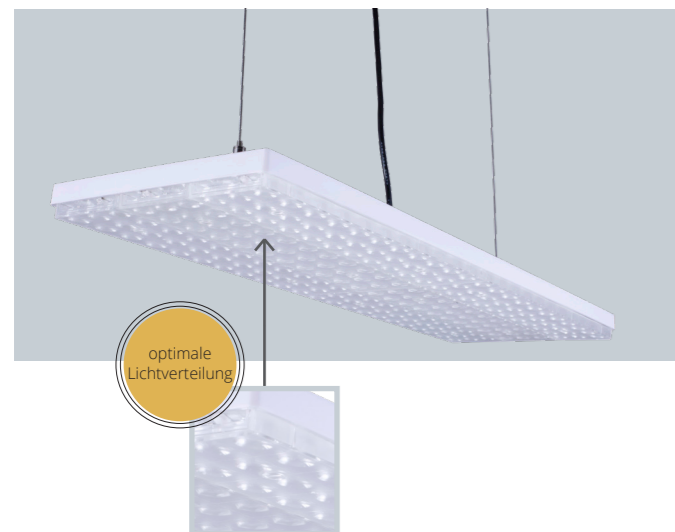
DIAMANT TRACK R

- hocheffiziente, flache und rechteckige LED Retailleuchte mit verschiedenen Lichtstrompaketen über einstellbaren Treiber (Remote Dip-Switch, 44 - 69 W), für flexible Allgemein- oder Gangbeleuchtung im Retailbereich
- dimmbar über ready2mains, optionale DALI Variante mit CLO-Funktion und Push-Dim
- verschiedene Lichtverteilungen basierend auf 6 LED Modulen und Optiken
- Version für 3-Phasen-Stromschienen gemäß EN 60570, um 330° drehbar, mit TÜV zertifiziertem Multi-Adapter aus Kunststoff, drehbarem Phasenwahlschalter und mechanischer Verriegelung, selbstverlöschendes Material
- Version für Einbaumontage mit Anschlussleitung und Installationsstecker gemäß EN 61535
- abgependelte Versionen für Decken- und Stromschiene montage
- DC-Erkennung für zentrale Batterieanlagen gemäß EN 50172, Reduzierung auf 50% der eingestellten Nominaleistung, DALI Variante programmierbar



Technische Daten

Systemleistung	44 - 69 W, einstellbar via DipSwitch
Lichtfarben	830 835 840
Abstrahlwinkel	6 x 90° 6 x 60° 6 x 25° DA 4 x 25° DA + 2 x 90° 4 x 25° DA + 2 x 60°
Dimmbar	Ready2Mains DALI mit CLO-Funktion (a.A.)
Farbkonsistenz	3 SDCM
Schutzart	IP 20
Schlagfestigkeitsklasse	IK06
Schutzklasse	I
Produktmaterial	Polycarbonat
Produktfarbe	Schwarz, RAL 9005 u. Weiss, RAL 9003
Umgebungstemperatur	-20 °C ~ +40 °C
Produktgewicht	~1,8 kg



PRODUKTÜBERSICHT

Bezeichnung	Version	Leistung (W)	Abmessung	Lichtstrom (lm)*	Effizienz (lm/W)*
DIAMANT TRACK R G4	3-Phasen-Stromschienen gemäß EN 60570	44 - 69 W	L 580,7 x B 189,7 x H 42,3 mm	max. 9.900 lm	max. 153 lm/W
DIAMANT TRACK R G4	Pendelleuchte	44 - 69 W	L 580,7 x B 189,7 x H 42,3 mm	max. 9.900 lm	max. 153 lm/W
DIAMANT TRACK R G4	Einbauleuchte	44 - 69 W	L 580,7 x B 189,7 x H 42,3 mm	max. 9.900 lm	max. 153 lm/W

*bei Lichtfarbe: 840



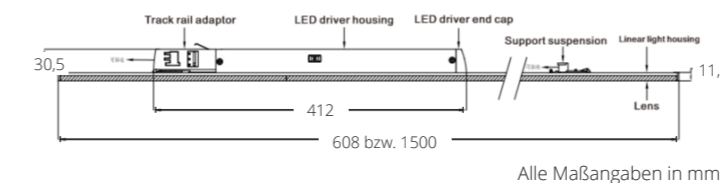
DIAMANT TRACK L

- extrem schlanke lineare LED Retailleuchte für 3-Phasen-Stromschienen gemäß EN 60570 mit verschiedenen Lichtstrompaketen über einstellbaren Intrack-Treiber (über Dipswitch), für flexible Allgemein- oder Gangbeleuchtung (z.B. in Kombination mit Tracklights)
- zwei Längen 1500 mm (35-50 W) und 608 mm (14-20 W), weitere Längen auf Anfrage
- Abstrahlwinkel 90°, weitere Abstrahlwinkel (z. B. 40° doppelt asymmetrisch) auf Anfrage
- Lichtfarbe 830, 835 u. 840
- TÜV zertifizierter Intrack-Treiber mit Multi-Adapter und Phasenwahl, von der Leuchte trennbar
- Farbe Weiß (RAL 9016)
- DALI Version auf Anfrage.



Technische Daten

Systemleistung	siehe Produktübersicht, einstellbar via DipSwitch
Lichtfarben	830 835 840
Abstrahlwinkel	90° 40° DA
Dimmbar	a.A.
Farbkonsistenz	3 SDCM
Schutzart	IP 20
Schlagfestigkeitsklasse	IK06
Schutzklasse	I
Standard Connector	Multiadapter für 3-Phasen Stromschiene gemäß EN 60570
Produktmaterial	Aluminium
Produktfarbe	Weiss, RAL 9016



PRODUKTÜBERSICHT

Bezeichnung	Leistung (W)	Abmessung	Lichtstrom (lm)*	Effizienz (lm/W)*
DIAMANT TRACK L 600	14 - 20 W	L 608 x B 60 x H 11 mm	max. 3.400 lm	max. 160 lm/W
DIAMANT TRACK L 1500	35 - 50 W	L 1500 x B 60 x H 11 mm	max. 8.000 lm	max. 160 lm/W

*bei Lichtfarbe: 840

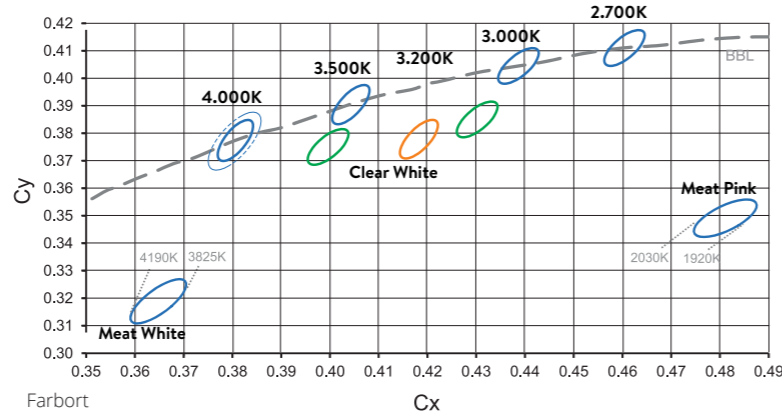


FARBTEMPERATUREN

Laut mehrerer Studien enthält Licht unterhalb einer Farbtemperatur von 4.000 K auf der Planck'schen Kurvenzug nachweislich einen Grünstich, der sich insbesondere in den Übergängen des Lichtkegels zeigt.

Zur Vermeidung dieses Effektes bieten wir die Lichtfarben 830B, 832C und 935B, bei denen der Farbort unterhalb des Plankschen Kurvenzuges (below BBL) liegt.

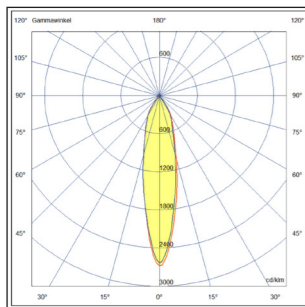
Abgesehen von der Speziallichtfarbe für Meat haben alle angebotenen Farbtemperaturen eine initiale Farbkonstanz von 2 SDCM und damit eine außerordentlich geringe Farbabweichung zwischen unterschiedlichen Leuchten.



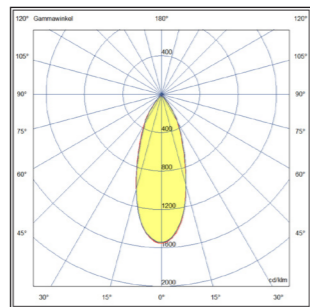
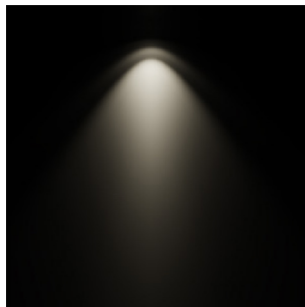
LICHTFARBEN UND ANWENDUNGSBEREICHE

Farbcode	CCT	BBL	Ra	SDCM	Code	Anwendung
Standard-Lichtfarben						
830B	3000 K	Below	85	2	830/249	Hotel, Retail, Obst und Gemüse, Käse, Möbel
835	3500 K	On	85	2	835/249	Fashion, Ausstellung, Möbel
840	4000 K	On	85	2	840/249	Büro, Fisch
850	5000 K	ON	85	2	850/249	Büro, Fisch, Fleisch neutral
Spezial-Lichtfarben*						
927	2700 K	On	95	2	927/249	Hotel, Restaurant, Wellness, Brot- und Backwaren, Juwelier Gold, Sakrale Räume
832C	3200 K	Below	85	2	832/249	Clear White: Fashion, Ausstellung, Museum
935B	3500 K	Below	95	2	935/249	Fashion, Juwelier, Museum, Blumen, Möbel
820M	2000 K	Below	80	3	820/349	Meat Pink: Fleisch mit Betonung auf Rot
740M	4000 K	Below	70	3	740/349	Fleisch mit weißer Marmorierung, Feinkost, Fisch, Meat-White

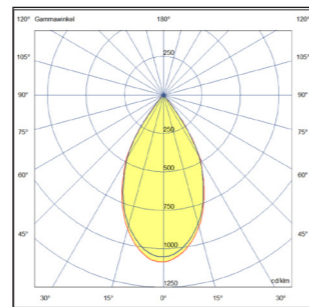
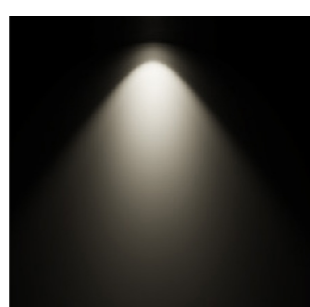
ABSTRAHLWINKEL



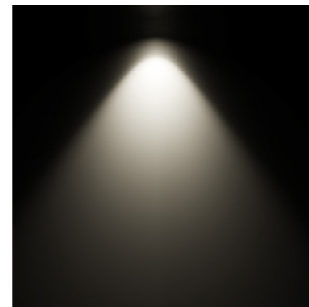
Lichtverteilungskurve 25°



Lichtverteilungskurve 40°



Lichtverteilungskurve 55°



SPOT-DOWNLIGHT SYSTEM GH36D



Spot-Downlight System GH36d

Das SDLS (vgl. S. 24 "SDLS Leuchtmittel") liefert einfach austauschbare punktförmige LED-Leuchtmittel auf Basis des GH36d Sockel-Fassungssystem (IEC 60061-1) u. A. für Spotlights, Downlights und Tracklights.

Der Endnutzer tauscht das Leuchtmittel über einen Twist & Lock Mechanismus der Fassung (von BJB), dessen Blattfedern (aus CrNi) für den dauerhaften Anpressdruck an das Leuchtengehäuse sorgen. Dabei ist das System offen für COBs diverser Hersteller (Format 19x19 mm gemäß ZHAGA Book 12). Die COBs können sehr leicht in den GH36d Modulsatz eingesetzt werden; deren elektrische Kontaktierung erfolgt über vergoldete Federkontakte wie bei üblichen COB-Haltern.

Wir bieten die SLDS fertig montiert u. A. mit COBs der Luga Shop Serie von Vossloh-Schwabe an (DMS128 Gen7) und als offenen Modulsatz ohne COB. Die SDLS Leuchtmittel verfügen über einen Berührungsschutz (Glasabdeckung) und über zwei Reflektorschnittstellen für 40 und 50 mm Durchmesser. Der Betrieb erfolgt über einen separaten Treiber (CC).

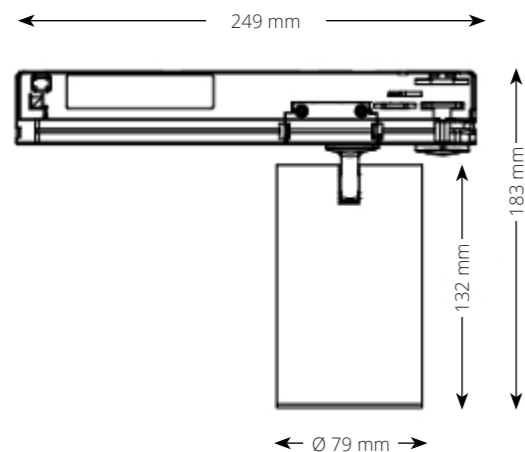
PURE I80

- LED Tracklight für 3-Phasen-Stromschienensystem gem. EN 60570 mit innovativer Reflektor-/Blenden-technik
- Schwenkwinkel >180°
- Drehwinkel 355°
- Leuchtenkopf aus Aluminium in zylindrischer Form, pulverbeschichtet
- passive Kühlung
- Zertifizierter In-Track Treiber aus PC
- drehbarer Phasenwahlschalter mit Ausschalter und mechanischer Verriegelung aus selbstverlöschendem Material
- verschiedene Standard- und Speziallichtfarben und Wattagen, max. 31 W
- Standardlichtfarben Farbwiedergabe CRI > 85, Farbkonsistenz 2 SDCM
- geringe Lichtstromabnahme L90/B10 > 50.000h
- symmetrische Abstrahlung
- verschiedene Blenden in Chrom, Kupfer und Schwarz, andere a.A.
- einfacher Tausch von Reflektor und Blende
- DALI- bzw. CASAMBI-Version a.A.



Technische Daten

Systemleistung	18 - 31 W, einstellbar via Widerstand (LEDSet)
Standard-Lichtfarben	830B 835 840 850
Spezial-Lichtfarben	927 832C 935B 820M
Abstrahlwinkel	25° (UGR<19) 40° (UGR<19) 55°
Dimmbar	DALI bzw. Casambi (a.A.)
Farbkonsistenz	2 SDCM 3 SDCM (820M)
Schutzart	IP 20
Schutzklasse	II
Standard Connector	Multiadapter für 3-Phasen Stromschiene gemäß EN 60570
Produktmaterial	Aluminium / Polycarbonat
Produktfarbe	Schwarz, RAL 9005 u. Weiss, RAL 9003
Umgebungstemperatur	-20 °C ~ +35 °C
Produktgewicht	~0,3 kg



PRODUKTÜBERSICHT

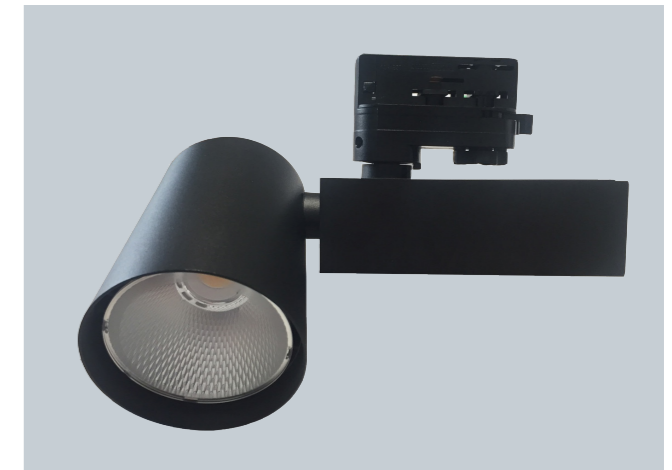
Bezeichnung	Leistung (W)	Abmessungen	Lichtstrom (lm)*	Effizienz (lm/W)*
PURE I80 OC2 ADV	18 - 31 W	Ø 79 x 132 mm	max. 3.320 lm	max. 119 lm/W

*bei Lichtfarbe: 840



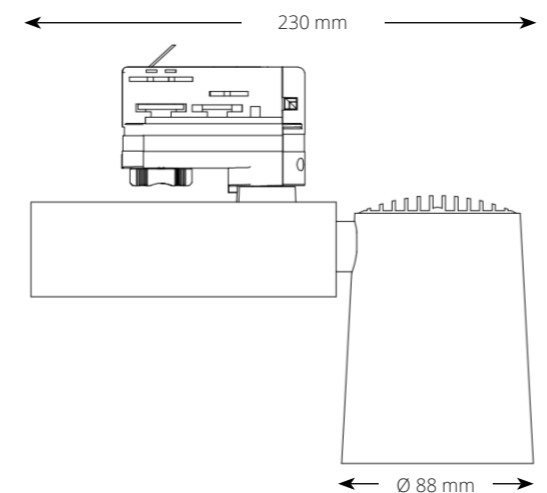
CUP H88

- modernes LED Tracklight für 3-Phasen-Stromschienensystem gem. EN 60570 einfach tauschbarem Reflektor
- Schwenkwinkel >180°
- Drehwinkel 355°
- Leuchtengehäuse aus Aluminium in konischer Form, pulverbeschichtet
- passive Kühlung
- horizontale Box für Treiber aus Aluminium
- zertifizierter Multi-Adapter für 3-Phasen-Stromschienen aus Kunststoff, mit drehbarem Phasenwahlschalter mit Ausschalter und mechanischer Verriegelung aus selbstverlöschendem Material
- Standardlichtfarben Farbwiedergabe CRI > 85, Farbkonsistenz 2 SDCM
- geringe Lichtstromabnahme L90/B10 > 50.000h
- symmetrische Abstrahlung
- DALI-, ready2mains bzw. CASAMBI-Versionen und notstromfähige Versionen a.A.



Technische Daten

Systemleistung	18 - 27 W, einstellbar via Widerstand (LEDSet)
Standard-Lichtfarben	830B 835 840 850
Spezial-Lichtfarben	927 832C 935B 820M
Abstrahlwinkel	25° (UGR<19) 40° (UGR<19) 65°
Dimmbar	nicht dimmbar DALI, ready2mains, Casambi (a.A.)
Farbkonsistenz	2 SDCM 3 SDCM (820M)
Schutzart	IP 20
Schutzklasse	II
Standard Connector	Multiadapter für 3-Phasen Stromschiene gemäß EN 60570
Produktmaterial	Aluminium / Polycarbonat
Produktfarbe	Schwarz, RAL 9005 u. Weiss, RAL 9003
Umgebungstemperatur	-20 °C ~ +45 °C
Produktgewicht	~0,3 kg



PRODUKTÜBERSICHT

Bezeichnung	Leistung (W)	Abmessungen	Lichtstrom (lm)*	Effizienz (lm/W)*
CUP H88 OC1 ADV	18 - 27 W	Ø 88 x 183 mm	max. 2.950 lm	max. 119 lm/W

*bei Lichtfarbe: 840

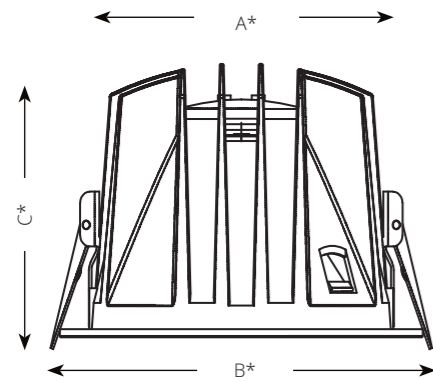


FLUSH R

- hocheffizientes rundes LED Einbaudownlight mit innovativer Reflektor-/Blendentechnik
- verschiedene Standard- und Speziallichtfarben und Wattagen, max. 48 W
- Standardlichtfarben Farbwiedergabe CRI > 85, Farbkonsistenz 2 SDCM
- geringe Lichtstromabnahme L90/B10 > 50.000h
- passive Kühlung
- symmetrische Abstrahlung
- verschiedene Blenden in Chrom, Kupfer und Schwarz, andere a.A.
- einfacher Tausch von Reflektor und Blende
- Leuchtgehäuse aus Aluminium, pulverbeschichtet
- werkzeuglose Schnellmontage mittels Snap-In
- diverse Treiber, einstellbar (programmierbar) bzw. dimmbar gesondert zu bestellen



Technische Daten	
Systemleistung	siehe Produktübersicht, einstellbar via Widerstand (LEDSet)
Standard-Lichtfarben	830B
	835
	840
	850
Spezial-Lichtfarben	927
	832C
	935B
	820M
Abstrahlwinkel	25° (UGR<19)
	40° (UGR<19)
	55°
Dimmbar	Optional: DALI, SwitchDim, ready2mains bzw. Casambi
Farbkonsistenz	2 SDCM 3 SDCM (820M)
Schutzart	IP 20
Schutzklasse	III
Produktmaterial	Aluminium
Produktfarbe	Weiss, RAL 9003
Umgebungstemperatur	-30 °C ~ +45 °C
Produktgewicht	~0,3 kg



*siehe Produktübersicht

PRODUKTÜBERSICHT

Bezeichnung	Leistung (W)	Abmessungen	Lichtstrom (lm)*	Effizienz (lm/W)*
FLUSH R105	9 - 18 W	A: Ø 100 mm B: Ø 105 mm C: 80 mm	max. 2.200 lm	max. 131 lm/W
FLUSH R125	9 - 27 W	A: Ø 115 mm B: Ø 125 mm C: 80 mm	max. 2.960 lm	max. 132 lm/W
FLUSH R155	14 - 42 W	A: Ø 145 mm B: Ø 155 mm C: 105 mm	max. 4.150 lm	max. 124 lm/W
FLUSH R210	16 - 48 W	A: Ø 200 mm B: Ø 210 mm C: 115 mm	max. 4.600 lm	max. 119 lm/W

*bei Lichtfarbe: 840

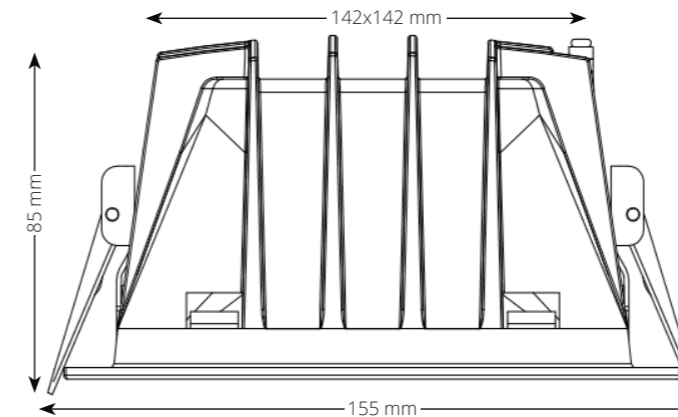


FLUSH Q

- hocheffizientes quadratisches LED Einbaudownlight mit innovativer Reflektor-/Blendentechnik
- verschiedene Standard- und Speziallichtfarben und Wattagen, max. 42 W
- Standardlichtfarben Farbwiedergabe CRI > 85, Farbkonsistenz 2 SDCM
- geringe Lichtstromabnahme L90/B10 > 50.000h
- passive Kühlung
- symmetrische Abstrahlung
- verschiedene Blenden in Chrom, Kupfer und Schwarz, andere a.A.
- einfacher Tausch von Reflektor und Blende
- werkzeuglose Schnellmontage mittels Snap-In
- diverse Treiber, einstellbar (programmierbar) bzw. dimmbar gesondert zu bestellen



Technische Daten	
Systemleistung	siehe Produktübersicht, einstellbar via Widerstand (LEDSet)
Standard-Lichtfarben	830B
	835
	840
	850
Spezial-Lichtfarben	927
	832C
	935B
	820M
Abstrahlwinkel	25° (UGR<19)
	40° (UGR<19)
	55°
Dimmbar	Optional: DALI, SwitchDim, ready2mains bzw. Casambi
Farbkonsistenz	2 SDCM 3 SDCM (820M)
Schutzart	IP 20 IP44 (a.A.)
Schutzklasse	III
Produktmaterial	Aluminium
Produktfarbe	Weiss, RAL 9003
Umgebungstemperatur	-30 °C ~ +45 °C
Produktgewicht	~0,5 kg



PRODUKTÜBERSICHT

Bezeichnung	Leistung (W)	Abmessungen	Lichtstrom (lm)*	Effizienz (lm/W)*
FLUSH Q155	14 - 42 W	L 155 x B 155 x H 85 mm	max. 4.155 lm	max. 124 lm/W

*bei Lichtfarbe: 840



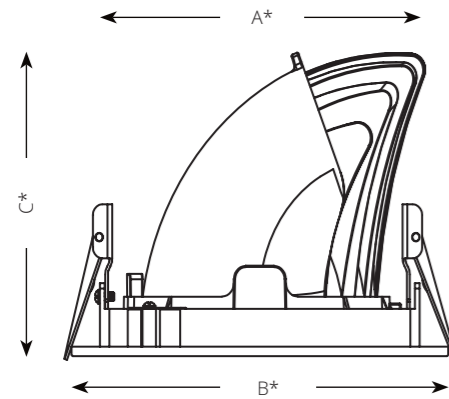
SCOPE R

- hocheffizientes ausziehbares rundes LED Einbaudownlight mit innovativer Reflektor-/Blendentechnik
- Schwenkwinkel 30°
- Drehwinkel 355°
- verschiedene Standard- und Speziallichtfarben und Wattagen, max. 42 W
- Standardlichtfarben Farbwiedergabe CRI > 85, Farbkonsistenz 2 SDCM
- geringe Lichtstromabnahme L90/B10 > 50.000h
- passive Kühlung
- symmetrische Abstrahlung
- verschiedene Blenden in Chrom, Kupfer und Schwarz, andere a.A.
- einfacher Tausch von Reflektor und Blende
- werkzeuglose Schnellmontage mittels Snap-In
- diverse Treiber, einstellbar (programmierbar) bzw. dimmbar gesondert zu bestellen



Technische Daten

Systemleistung	siehe Produktübersicht, einstellbar via Widerstand (LEDSet)
Standard-Lichtfarben	830B 835 840 850
Spezial-Lichtfarben	927 832C 935B 820M
Abstrahlwinkel	25° (UGR<19) 40° (UGR<19) 55°
Dimmbar	Optional: DALI, SwitchDim, ready2mains bzw. Casambi
Farbkonsistenz	2 SDCM 3 SDCM (820M)
Schutzart	IP 20
Schutzklasse	III
Produktmaterial	Aluminium
Produktfarbe	Weiss, RAL 9003
Umgebungstemperatur	-30 °C ~ +45 °C
Produktgewicht	~0,3 kg



*siehe Produktübersicht

PRODUKTÜBERSICHT

Bezeichnung	Leistung (W)	Abmessungen	Lichtstrom (lm)*	Effizienz (lm/W)*
SCOPE R159	9 - 27 W	A: Ø 143 mm B: Ø 159 mm C: 113 mm	max. 2.950 lm	max. 132 lm/W
SCOPE R190	14 - 42 W	A: Ø 180 mm B: Ø 190 mm C: 141 mm	max. 4.150 lm	max. 124 lm/W

*bei Lichtfarbe: 840



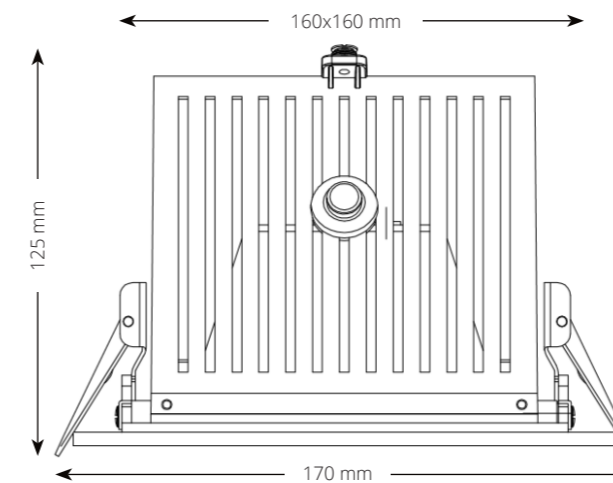
SCOPE Q

- hocheffizientes ausziehbares quadratisches LED Einbaudownlight mit innovativer Reflektor-/Blendentechnik
- verschiedene Standard- und Speziallichtfarben und Wattagen
- Standardlichtfarben Farbwiedergabe CRI > 85, Farbkonsistenz 2 SDCM
- geringe Lichtstromabnahme L90/B10 > 50.000h
- passive Kühlung
- symmetrische Abstrahlung
- Abstrahlwinkel 75°
- Blende in Chrom, andere a.A.
- einfacher Tausch von Reflektor und Blende
- werkzeuglose Schnellmontage mittels Snap-In
- diverse Treiber, einstellbar (programmierbar) bzw. dimmbar gesondert zu bestellen



Technische Daten

Systemleistung	siehe Produktübersicht, einstellbar via Widerstand (LEDSet)
Standard-Lichtfarben	830B 835 840 850
Spezial-Lichtfarben	927 832C 935B 820M
Abstrahlwinkel	75°
Dimmbar	Optional: DALI, SwitchDim, ready2mains bzw. Casambi
Farbkonsistenz	2 SDCM 3 SDCM (820M)
Schutzart	IP 20
Schutzklasse	III
Produktmaterial	Aluminium
Produktfarbe	Weiss, RAL 9003
Umgebungstemperatur	-30 °C ~ +45 °C
Produktgewicht	~0,3 kg



PRODUKTÜBERSICHT

Bezeichnung	Leistung (W)	Abmessungen	Lichtstrom (lm)*	Effizienz (lm/W)*
SCOPE Q170	14 - 42 W	L 170 x B 170 x H 125 mm	max. 3.400 lm	max. 102 lm/W

*bei Lichtfarbe: 840



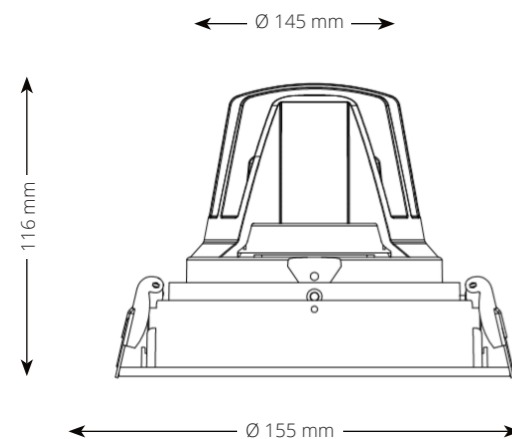
GEAR R

- hocheffizientes rundes LED Einbaudownlight mit innovativer Reflektor-/Blendentechnik, Ø 155 mm
- verschiedene Standard- und Speziallichtfarben und Wattagen, max. 27 W
- Standardlichtfarben Farbwiedergabe CRI > 85, Farbkonsistenz 2 SDCM
- geringe Lichtstromabnahme L90/B10 > 50.000h
- passive Kühlung
- symmetrische Abstrahlung
- verschiedene Blenden in Chrom, Kupfer und Schwarz, andere a.A.
- einfacher Tausch von Reflektor und Blende
- werkzeuglose Schnellmontage mittels Snap-In
- diverse Treiber, einstellbar (programmierbar) bzw. dimmbar gesondert zu bestellen



Technische Daten

Systemleistung	siehe Produktübersicht, einstellbar via Widerstand (LEDSet)
Standard-Lichtfarben	830B 835 840 850
Spezial-Lichtfarben	927 832C 935B 820M
Abstrahlwinkel	25° (UGR<19) 40° (UGR<19) 55°
Dimmbar	Optional: DALI, SwitchDim, ready2mains bzw. Casambi
Farbkonsistenz	2 SDCM 3 SDCM (820M)
Schutzart	IP 20
Schutzklasse	III
Produktmaterial	Aluminium
Produktfarbe	Weiss, RAL 9003
Umgebungstemperatur	-30 °C ~ +45 °C
Produktgewicht	~0,3 kg



PRODUKTÜBERSICHT

Bezeichnung	Leistung (W)	Abmessungen	Lichtstrom (lm)*	Effizienz (lm/W)*
GEAR R155	9 - 27 W	Ø 155 x 116 mm	max. 2.950 lm	max. 132 lm/W

*bei Lichtfarbe: 840



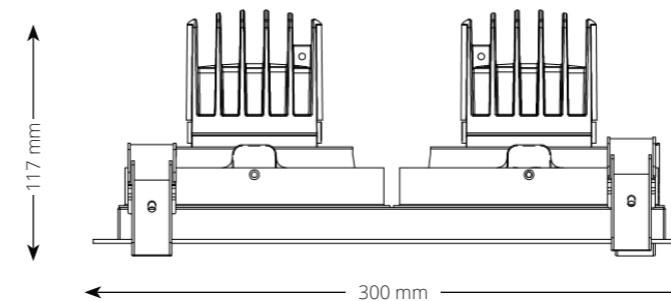
GEAR 2Q

- hocheffizientes zweilampiges rechteckiges kardanisches LED Einbaudownlight mit innovativer Reflektor-/Blendentechnik, 300 x 165 mm
- Schwenkwinkel 30°, Reflektor deckenbündig abschließend
- verschiedene Standard- und Speziallichtfarben und Wattagen, max. 2x27 W
- Standardlichtfarben Farbwiedergabe CRI > 85, Farbkonsistenz 2 SDCM
- geringe Lichtstromabnahme L90/B10 > 50.000h
- passive Kühlung
- verschiedene Blenden in Chrom, Kupfer und Schwarz, andere a.A.
- einfacher Tausch von Reflektor und Blende
- werkzeuglose Schnellmontage mittels Snap-In
- diverse Treiber, einstellbar (programmierbar) bzw. dimmbar gesondert zu bestellen



Technische Daten

Systemleistung	siehe Produktübersicht, einstellbar via Widerstand (LEDSet)
Standard-Lichtfarben	830B 835 840 850
Spezial-Lichtfarben	927 832C 935B 820M
Abstrahlwinkel	25° (UGR<19) 40° (UGR<19) 55°
Dimmbar	Optional: DALI, SwitchDim, ready2mains bzw. Casambi
Farbkonsistenz	2 SDCM 3 SDCM (820M)
Schutzart	IP 20
Schutzklasse	III
Produktmaterial	Aluminium
Produktfarbe	Weiss, RAL 9003
Umgebungstemperatur	-30 °C ~ +45 °C
Produktgewicht	~0,3 kg



PRODUKTÜBERSICHT

Bezeichnung	Leistung (W)	Abmessungen	Lichtstrom (lm)*	Effizienz (lm/W)*
GEAR 2Q165	2 x 9 W - 2 x 27 W	L 300 x B 165 x H 117 mm	max. 5.580 lm	max. 132 lm/W

*bei Lichtfarbe: 840



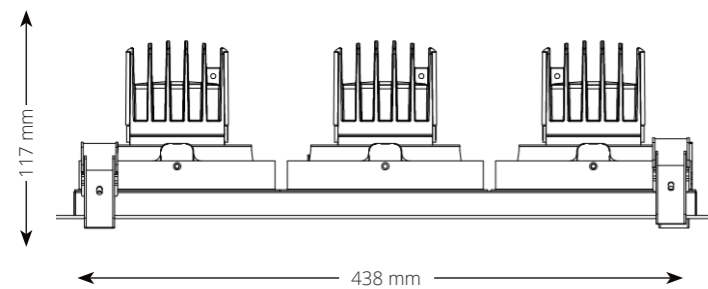
GEAR 3Q

- hocheffizientes, dreilampiges, rechteckiges LED Einbaudownlight mit innovativer Reflektor-/Blendentechnik, 438x165x117 mm
- Schwenkwinkel: 30°
- Drehwinkel: 355°
- verschiedene Standard- und Speziallichtfarben und Wattagen, max. 3x27 W
- Standardlichtfarben Farbwiedergabe CRI > 85, Farbkonsistenz 2 SDCM
- geringe Lichtstromabnahme L90/B10 > 50.000h
- passive Kühlung
- symmetrische Abstrahlung
- verschiedene Blenden in Chrom, Kupfer und Schwarz, andere a.A.
- einfacher Tausch von Reflektor und Blende
- werkzeuglose Schnellmontage mittels Snap-In
- diverse Treiber, einstellbar (programmierbar) bzw. dimmbar gesondert zu bestellen



Technische Daten

Systemleistung	siehe Produktübersicht, einstellbar via Widerstand (LEDSet)
Standard-Lichtfarben	830B 835 840 850
Spezial-Lichtfarben	927 832C 935B 820M
Abstrahlwinkel	25° (UGR<19) 40° (UGR<19) 55°
Dimmbar	Optional: DALI, SwitchDim, ready2mains bzw. Casambi
Farbkonsistenz	2 SDCM 3 SDCM (820M)
Schutzart	IP 20
Schutzklasse	III
Produktmaterial	Aluminium
Produktfarbe	Weiss, RAL 9003
Umgebungstemperatur	-30 °C ~ +45 °C
Produktgewicht	~0,3 kg



PRODUKTÜBERSICHT

Bezeichnung	Leistung (W)	Abmessungen	Lichtstrom (lm)*	Effizienz (lm/W)*
GEAR 3Q165	3 x 9 W - 3 x 27 W	L 438 x B 165 x H 117 mm	max. 8.880 lm	max. 132 lm/W

*bei Lichtfarbe: 840



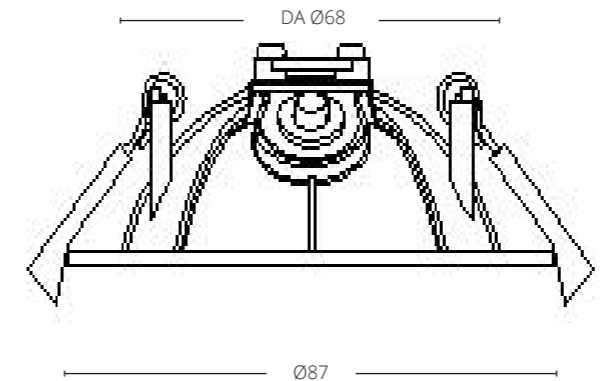
TURN

- Universelles, schwenkbares (60°) und drehbares (355°) Einbauspottlight
- Geeignet für Ø68 mm Deckenausschnitte, geringe Einbautiefe von 37 mm
- Schutzart IP 40
- TIR Linsensystem mit Abstrahlwinkel von 40°, UGR <19, 20° a.A.
- Lichtfarben 3000 K CRI90 und 4000 K CRI 80
- Farbkonsistenz 2 SDCM
- Hoher Lichtstromerhalt L80B10 bis 50.000 h
- Passives Wärmemanagement
- Gehäuse aus Aluminium
- Farben Weiß (RAL 9003) und Edelstahl, andere Farben a.A.
- Standardtreiber mit Phase-Cut und 1-10 V (IP 20)
- DALI und Push-Dim Treiber optional



Technische Daten

Systemleistung	siehe Produktübersicht
Standard-Lichtfarben	830 840
Abstrahlwinkel	40°
Dimmbar	PHASE-CUT / 1-10V (10-100%) Optional: DALI, PUSH-Dim
Farbkonsistenz	3 SDCM
Schutzart	IP 20
Schutzklasse	II
Produktmaterial	Aluminium
Produktfarbe	Weiss, RAL 9003 / Edelsahl
Umgebungstemperatur	-20 °C ~ +40 °C
Produktgewicht	~0,11 kg



Alle Maßangaben in mm

PRODUKTÜBERSICHT

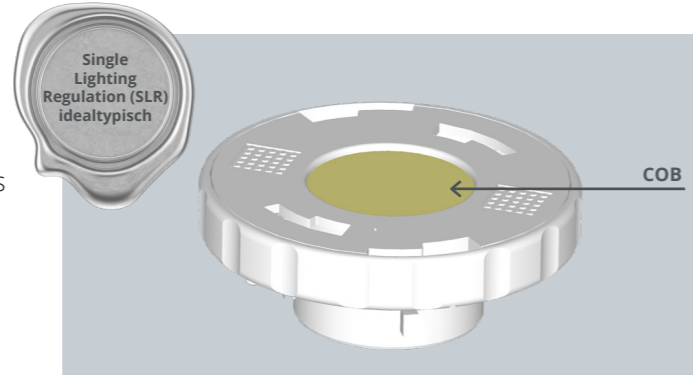
Bezeichnung	Leistung (W)	Abmessungen	Lichtstrom (lm)*	Effizienz (lm/W)*
TURN R87	3 - 6 W	Ø 87 x 40 mm	max. 700 lm	max. 128 lm/W

*bei Lichtfarbe: 840

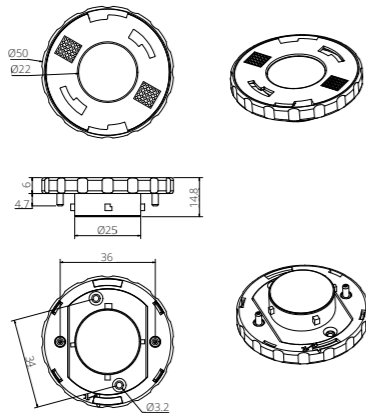


SDLS LEUCHTMITTEL

- Durch den Endnutzer austauschbare punktförmige Leuchtmittel (DC) für Lichtquellen wie Spotlights, Downlights und Tracklights mit separatem Betriebsgerät
- Einfache werkzeuglose Montage des Leuchtmittels durch Twist & Lock System
- Offenes standardisierte Leuchtmittel mit Durchmesser 50 mm für COB diverser Hersteller (COB Format 19 x 19 mm gemäß ZHAGA Book 12)
- Standardisiertes GH36d Sockel-/Fassungssystem gemäß IEC 60061-1 mit Codierung
- Dauerhafter Andruck des Leuchtmittels auf den Kühlkörper bzw. das Leuchtgehäuse durch die Fassung
- Integriertes TIM
- Berührungsschutz des COB durch Glasabdeckung
- Integrierte Reflektor- / Linsenschnittstellen für D 40 mm und D 50 mm
- Lambertscher Strahler ermöglicht freies Reflektor- bzw. Linsendesign
- Austauschbarer COB im Leuchtmittel, ohne Kabel- und Lötverbindungen
- Stromversorgung über separates Betriebsgerät (CC)



Technische Daten Modulsatz	
Sockelsystem	GH36d gemäß IEC 60061-1
Abmessung	Ø 50 mm; H: 14,8 mm
Farbe	Weiß
Gehäuse	PBT / Aluminium
Abdeckung	Glas
Leistung	max. 33 W, abhängig von Kühlkörper bzw. Leuchte
COB-Formate	19 x 19 mm, ZHAGA Book 12, weitere a.A.
LES	max. 15,5 mm
TIM	Graphitfolie
Abstrahlung	Lambertscher Strahler
Reflektorschnittstellen	Ø 40mm u. Ø 50 mm
Codierung	GH36d-3 für max. 500 mA, GH36d-4 für max. 700 mA, GH36d-5 für max. 900 mA
Schutzart	IP 40
Gewicht	25 g
Gewährleistung	5 Jahre

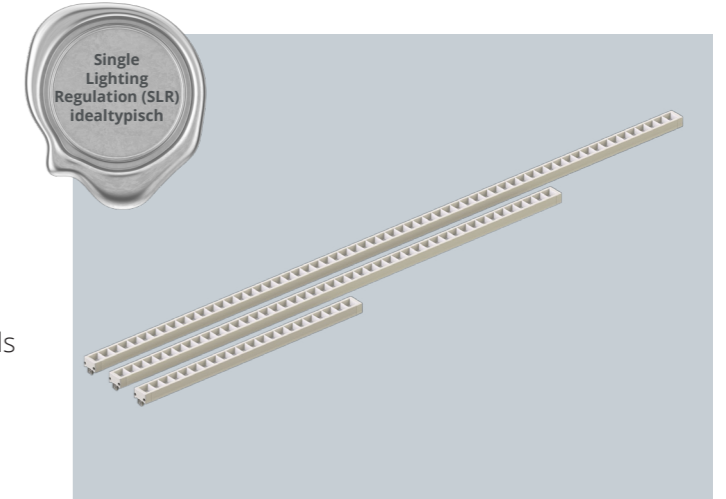


PRODUKTÜBERSICHT

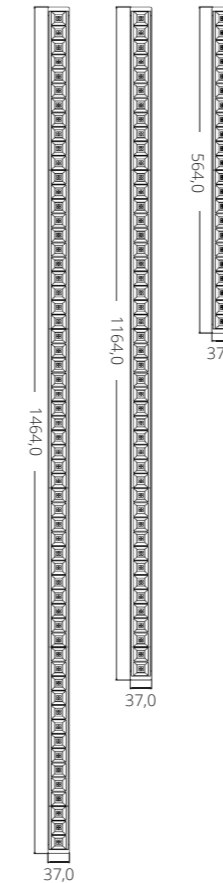
Bezeichnung	Leistung (W)	Lichtfarbe (K)	Farbcode	Lichtstrom (lm)	Effizienz (lm/W)	
GH36d-5 Leuchtmittel DMS128 G7 830B	8 - 31 W	3000 K	830/249	max. 4.030 lm	max. 163 lm/W	Standard-Lichtfarben
GH36d-5 Leuchtmittel DMS128 G7 835	8 - 31 W	3500 K	835/249	max. 4.300 lm	max. 173 lm/W	
GH36d-5 Leuchtmittel DMS128 G7 840	8 - 31 W	4000 K	840/249	max. 4.400 lm	max. 177 lm/W	
GH36d-5 Leuchtmittel DMS128 G7 850	8 - 31 W	5000 K	850/249	max. 4.440 lm	max. 179 lm/W	
GH36d-5 Leuchtmittel DMS128 G7 927	8 - 31 W	2700 K	927/249	max. 3.470 lm	max. 132 lm/W	Spezial-Lichtfarben
GH36d-5 Leuchtmittel DMS128 G7 832C	8 - 31 W	3200 K	832/249	max. 4.150 lm	max. 167 lm/W	
GH36d-5 Leuchtmittel DMS128 G7 935B	8 - 31 W	3500 K	935/249	max. 3.600 lm	max. 145 lm/W	
GH36d-5 Leuchtmittel DMS128 G7 820M	8 - 31 W	2000 K	820/349	max. 1.930 lm	max. 78 lm/W	
GH36d-5 Leuchtmittel DMS128 G7 740M	8 - 31 W	4000 K	740/349	max. 2.280 lm	max. 91 lm/W	

LOP6 LEUCHTMITTEL

- Durch den Endnutzer austauschbare lineare Leuchtmittel (DC) für Leuchten mit separatem Betriebsgerät
- Standardisierte Leuchtmittel in den Längen 564, 1164 und 1464 mm (gemäß ZHAGA Book 14), Sonderlängen auf Anfrage
- Standardisiertes GR6d Sockel-/Fassungssystem gemäß IEC 60061-1 mit Codierung
- Einfache werkzeuglose Montage des Leuchtmittels durch Push-in & Push-out System
- Integrierte Optik mit verschiedenen Lichtverteilungen
- Austauschbare LED-Platinen im Leuchtmittel, ohne Kabel- und Lötverbindungen
- Stromversorgung über separates Betriebsgerät (CC)



Technische Daten	L60W5	L120W5	L150W5
Sockelsystem	GH36d gemäß IEC 60061-1		
Abmessung	L: 564 mm B: 37 mm H: 26 mm	L: 1164 mm B: 37 mm H: 26 mm	L: 1464 mm B: 37 mm H: 26 mm
Farbe	Siehe Produktübersichten		
Gehäuse	Aluminium		
Optik	Linse: PMMA, Reflektor: PC		
Endkappen	PC		
Eingangsspannung DC (max.)	950 mA, 24V	950 mA, 48V	1150 mA, 48V
Leistung (max.)	23 W	45 W	55 W
Standard-Lichtfarbe	830 840		
Lichtstrom	Siehe Produktübersichten		
Abstrahlung	Siehe Produktübersichten		
Codierung	GR6d-15		
Schutzart	IP 40		
Gewicht	300 g	600 g	700 g



Alle Maßangaben in mm

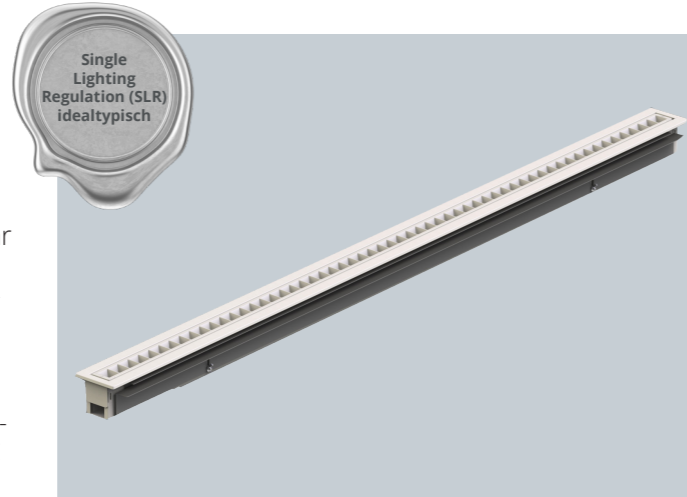
PRODUKTÜBERSICHT

Bezeichnung	Leistung (W)	Abstrahlwinkel	Lichtstrom (lm)*	Effizienz (lm/W)*
LOP6 L60W5	18 - 30 W	80°	max. 1.995 lm	max. 138 lm/W
LOP6 L120W5	18 - 40 W	80° / 150°	max. 5.200 lm	max. 135 lm/W
LOP6 L150W5	25 - 53 W	80° / 150°	max. 6.780 lm	max. 135 lm/W

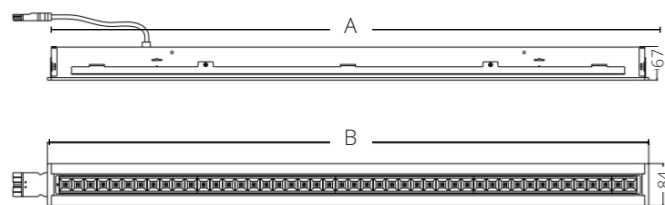
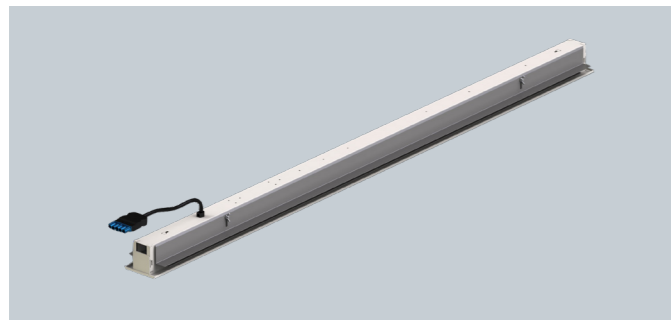
*bei Lichtfarbe: 840

MODUL 100

- Direkt strahlende Einbauleuchte in der Länge 1180 (1196) mm oder 1480 (1496) mm
- für die Montage in Paneeldecken Modul 100 (einfache Modulbreite) mit offenen Paneelfugen und in Decken mit gesägten Öffnungen
- als Einzelleuchte und auch als Lichtband montierbar
- für Leuchtmittel LOP6 L120W5 gemäß ZHAGA Book 14 (separat zu bestellen), Sockel GR6d-15, mit entsprechenden Leuchtmitteln BAP-tauglich
- Fassung GR6d-15 gemäß EN 60061-1 mit elektrischer und mechanischer Schnittstelle, verpolungssicher, werkzeugloser Lampenwechsel ohne Öffnung der Leuchte
- DC-Erkennung (Leistung default 15%, programmierbar), intern AC-seitig mit GST15i5 Code 2 Stecker/ Buchse und DC-seitig mit GST08i2 codiert
- Leuchtenanschluss von außen mit Adapter GST18i5 Code 2 pastellblau (EN 61535)
- Leuchtengehäuse aus Stahlblech, weiß (RAL 9016) pulverbeschichtet, Schutzart IP20



Technische Daten	
Systemleistung	siehe Produktübersicht, einstellbar via Widerstand (LEDSet)
Standard-Lichtfarben	830 840
Anschluss	Stecker GST18i5 code 2 (pastellblau)
Fassung	GR6d
Eingangsspannung Leuchtmittel	48 VDC
Abstrahlwinkel	80° (UGR < 19)
Dimmbar	DALI-2, SwitchDim, Ready2Mains
Farbkonsistenz	3 SDCM
Flimmern	+ - 5%
Schutzart	IP 20
Schutzklasse	I
Produktmaterial	Stahlblech
Produktfarbe	Weiss, RAL 9016
Umgebungstemperatur	-20 °C ~ +45 °C
Produktgewicht	siehe Produktübersicht



Alle Maßangaben in mm

PRODUKTÜBERSICHT

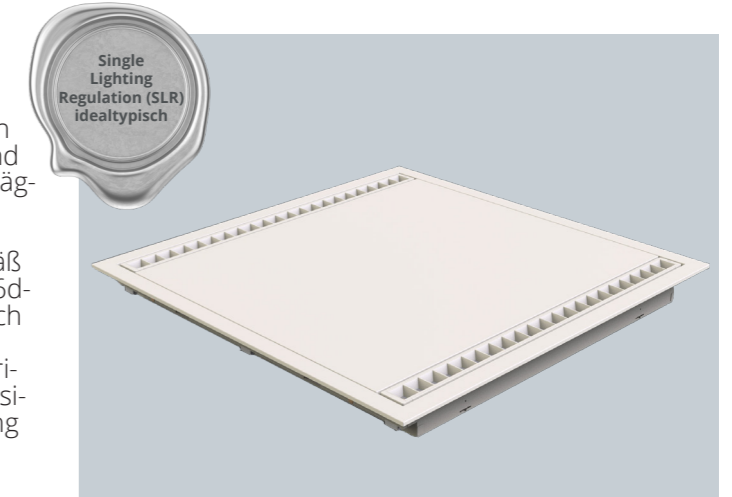
Bezeichnung	Leistung (W)	Abmessungen	Lichtstrom (lm)*	Effizienz (lm/W)*	Produktgewicht
MODUL 100 1200	18 - 40 W	A: 1180 mm B: 1196 mm	max. 5.200 lm	max. 137 lm/W	~2,3 kg + 0,6 kg Leuchtmittel
MODUL 100 1500	25 - 53 W	A: 1480 mm B: 1496 mm	max. 6.780 lm	max. 135 lm/W	~2,7 kg + 0,7 kg Leuchtmittel

*bei Lichtfarbe: 840

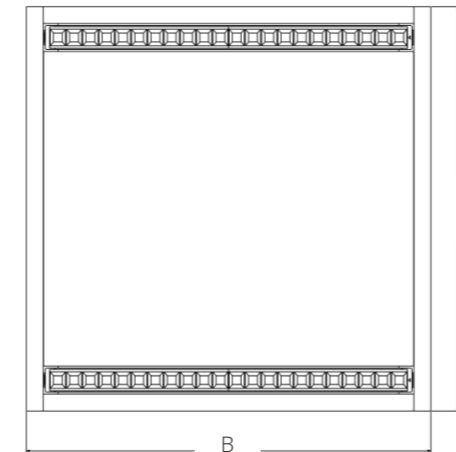


MODUL 600 / 625

- Direkt strahlende Einbauleuchte in 597 x 597 x 51 mm
- für die Montage als Einzelleuchte in Systemdecken mit 600 / 312,5 / 185 mm Achsmaß mit offenen und verdeckten Tragschienen sowie in Decken mit gesägten Öffnungen
- für zwei bzw. drei Leuchtmittel LOP6 L60W5 gemäß ZHAGA Book 14 (separat zu bestellen), Sockel GR6d-15, mit entsprechenden Leuchtmitteln BAP-tauglich
- Fassungen GR6d-15 gemäß EN 60061-1 mit elektrischer und mechanischer Schnittstelle, verpolungssicher, werkzeugloser Lampenwechsel ohne Öffnung der Leuchte
- DC-Erkennung (Leistung default 15%, programmierbar), intern AC-seitig mit GST15i5 Code 2 Stecker/ Buchse und DC-seitig mit GST08i2 codiert
- Leuchtenanschluss von außen mit Adapter GST18i5 Code 2 pastellblau (EN 61535)
- Leuchtengehäuse aus Stahlblech, weiß (RAL 9016) pulverbeschichtet, Schutzart IP20



Technische Daten	
Systemleistung	siehe Produktübersicht, einstellbar via Widerstand (LEDSet)
Standard-Lichtfarben	830 840
Anschluss	Stecker GST18i5 code 2 (pastellblau)
Fassung	GR6d
Eingangsspannung Leuchtmittel	2x24 VDC bzw. 3x24 VDC in Serie
Abstrahlwinkel	80° (UGR < 19)
Dimmbar	DALI-2, SwitchDim, Ready2Mains
Farbkonsistenz	3 SDCM
Flimmern	+ - 5%
Schutzart	IP 20
Schutzklasse	I
Produktmaterial	Stahlblech
Produktfarbe	Weiss, RAL 9016
Umgebungstemperatur	-20 °C ~ +45 °C
Produktgewicht	~4,4 kg + 0,3 kg je Leuchtmittel



PRODUKTÜBERSICHT

Bezeichnung	Leistung (W)	Abmessungen	Lichtstrom (lm)*	Effizienz (lm/W)*
MODUL 600 2-lampig	18 - 30 W	A: 597 mm B: 597 mm	max. 3.990 lm	max. 138 lm/W
MODUL 625 2-lampig	18 - 30 W	A: 622 mm B: 622 mm	max. 3.990 lm	max. 138 lm/W

*bei Lichtfarbe: 840



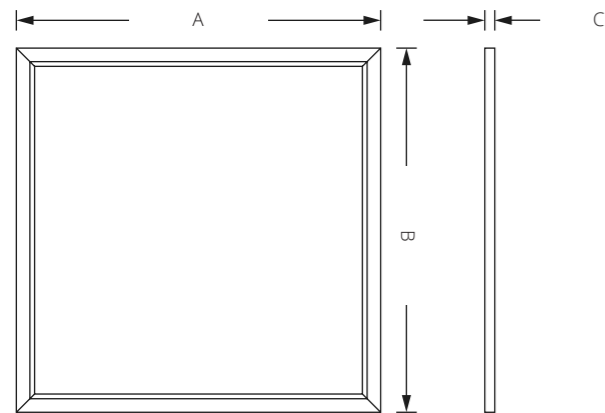
WEGA ALL-IN

- Fläche, entblendete LED-Einbauleuchte (Panel) mit glatter, opaler Abdeckscheibe
- Systemleistung 21-36 W bei 500-850 mA mit bis zu 4320 lm Lieferumfang, Standard 30 W (700 mA), UGR < 19 bis 36 W
- Systemeffizienz bis zu 125 lm/W
- Farbwiedergabewert > 80 Ra
- Geeignet für Systemdecken mit 600 / 625 mm Raster und Decken mit gesägter Öffnung (z.B. GK-Decken)
- Stufenrahmen und Abdeckung des Deckenausschnitts bei Decken mit gesägter Öffnung (optionales SNAP-IN Kit)
- Schutzart IP40 raumseitig
- Einstellbarer Tridonic Treiber (Widerstand)
- 100.000h, flickerfrei
- Optional dimmbarer Treiber



Technische Daten

Systemleistung	siehe Produktübersicht, einstellbar via Widerstand (LEDSet)
Standard-Lichtfarben	830 840 850 860
Abstrahlwinkel	75° (UGR < 19)
Dimmbar	Optional: DALI, SwitchDim, 1 - 10V, Ready2Mains, CLO
Farbkonsistenz	4 SDCM
Flimmern	+ - 5%
Schutzart	IP 40 raumseitig, IP 20
Schutzklasse	II
Abdeckung	Kunststoff
Produktmaterial	Aluminium
Produktfarbe	Weiss, RAL 9003
Umgebungstemperatur	-20 °C ~ +45 °C
Produktgewicht	~3 kg



PRODUKTÜBERSICHT

Bezeichnung	Leistung (W)	Abmessungen	Lichtstrom (lm)*	Effizienz (lm/W)*
WEGA ALL-IN 595	21 - 36 W	A: 595 mm B: 595 mm C: 10 mm	max. 4.320 lm	max. 125 lm/W
WEGA ALL-IN 625	21 - 36 W	A: 620 mm B: 620 mm C: 10 mm	max. 4.320 lm	max. 125 lm/W

*bei Lichtfarbe: 840

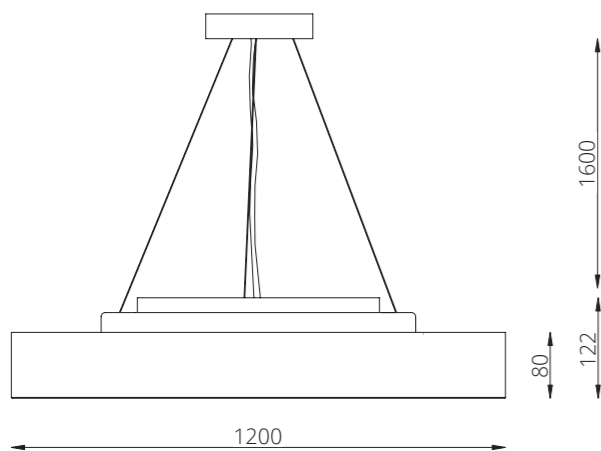


BOLT G1 R1200

- runde LED Anbau- und Pendelleuchte, Ø 1200 mm mit opaler Abdeckung für eine homogene Ausleuchtung
- direkt symmetrisch abstrahlend 105°
- verschiedene Systemleistungen über programmierbaren Treiber,
- Version mit hoher Leistung 154 – 200 W und niedriger Leistung 98 - 140 W (100%)
- verschiedene Farbtemperaturen 3000 K und 4000 K
- Leuchtenkörper aus Aluminium, pulverbeschichtet, Weiss (RAL9003) andere Farben a.A.
- Schutzklasse I
- Schutzart IP 20
- Schlagfestigkeit IK 03
- mit integriertem LED Treiber
- dimmbar über DALI, CLO
- Kit für Pendelmontage gesondert zu bestellen

**Technische Daten**

Systemleistung	siehe Produktübersicht, einstellbar via Widerstand (LEDSet)
Standard-Lichtfarben	830 840
Abstrahlwinkel	105°
Dimmbar	DALI, CLO, Programmierbar
Farbkonsistenz	3 SDCM
Schutzart	IP 20
Schutzklasse	III
Produktmaterial	Aluminium
Produktfarbe	Weiss, RAL 9003
Dekoring	weiß, schwarz
Umgebungstemperatur	-25 °C ~ +50 °C
Produktgewicht	~13 kg



Alle Maßangaben in mm

PRODUKTÜBERSICHT

Bezeichnung	Leistung (W)	Abmessungen	Lichtstrom (lm)*	Effizienz (lm/W)*
BOLT G1 R1200	98 - 140 W	Ø 1200 x 122 mm	max. 13.300 lm	max. 105 lm/W
BOLT G1 R1200	154 - 200 W	Ø 1200 x 122 mm	max. 17.000 lm	max. 95 lm/W

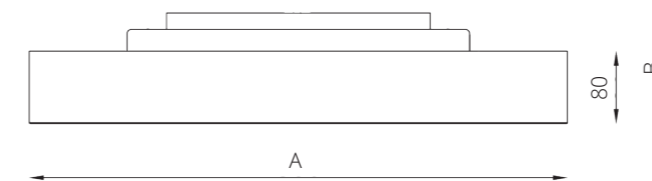
*bei Lichtfarbe: 840

**BOLT G2 R380, R600, R900**

- runde LED Anbauleuchte für Decken-, Wand- und Pendelmontage mit opaler Abdeckung mit direkter und akzentuierter indirekter Lichtverteilung (Corona) und abgesetztem Leuchtenkörper
- direkt symmetrisch abstrahlend 105°
- verschiedene Systemleistungen über programmierbaren Treiber
- einfache Montage twist&lock
- geschlossener Leuchtenkörper verhindert das Eindringen von Insekten
- Schlagfestigkeit IK 03
- mit integriertem LED Treiber
- CLO, notstromfähig für zentrale Batterieanlagen, mit DG-Erkennung
- Varianten mit Einzelbatterie auf Anfrage
- Kit für Pendelmontage gesondert zu bestellen, passend zur Farbe des Dekorings.

**Technische Daten**

Systemleistung	siehe Produktübersicht, einstellbar via Programmierung
Standard-Lichtfarben	830 840 einstellbar per CCT Switch
Abstrahlwinkel	105°
Dimmbar	Siehe Produktübersicht
Farbkonsistenz	3 SDCM
Schutzart	IP 20
Schutzklasse	I
Produktmaterial	Aluminium
Produktfarbe	Weiss, RAL 9003
Dekoring	weiss, schwarz
Umgebungstemperatur	-25 °C ~ +55 °C
Produktgewicht	Siehe Produktübersicht



Alle Maßangaben in mm

PRODUKTÜBERSICHT

Bezeichnung	Leistung (W)	Abmessungen	Dimmbar	Lichtstrom (lm)*	Effizienz (lm/W)*	Produktgewicht
BOLT G2 R380	20 - 28 W	A: Ø 380 mm B: 115 mm	DALI, PUSH	max. 2.800 lm	max. 104 lm/W	2,2 kg
BOLT G2 R600	30 - 40 W	A: Ø 600 mm B: 122 mm	DALI-2, ready2 mains, switchDIM, DSI corridorFUNCTION	max. 4.720 lm	max. 124 lm/W	4,89 kg
BOLT G2 R900	40 - 78 W	A: Ø 900 mm B: 122 mm	DALI-2, ready2 mains, switchDIM, DSI corridorFUNCTION	max. 9.600 lm	max. 134 lm/W	6,9 kg

*bei Lichtfarbe: 840





Lifa - innovative Lichtsysteme

Unser Firmenname ist Programm. Wir entwickeln, produzieren und vertreiben innovative LED-basierte Lichtsysteme in den Bereichen Büro, Industrie, Handel, Shop, Hotellerie, öffentliche Einrichtungen, Bildung und Gesundheitswesen. Im Rahmen unserer Unternehmensgruppe blicken wir auf stolze 60 Jahre Erfahrung in der Lichtbranche zurück.

Die Anforderungen des Kunden und die Beleuchtungsaufgabe stehen im Mittelpunkt unserer Arbeit. Wir sind darauf bedacht, qualitativ hochwertige Produkte mit Markenkomponenten in einer optimierten Wertschöpfungskette zu produzieren.

Hierzu gehören auch eine Endfertigung in Deutschland, sowie ein eigenes Lichtlabor. Dabei gewährleisten wir eine hohe Lieferfähigkeit durch eine angemessene Lagerhaltung und durch ein intelligentes Baukastensystem der Komponenten.

Wir bieten einen umfassenden Service, von der Beratung und Unterstützung im Bereich der Planung über die Bemusterung bis hin zum After-sales-Service. Das hilft Ihnen auch umfangreiche Projekte mit uns sicher abwickeln zu können.

Unser umfassendes Sortiment finden Sie auf der Website: www.lifa-lichtfabrik.com



Lifa - innovative Lichtsysteme GmbH
- Die Lichtfabrik -
Schuckertstraße 33
D-48153 Münster
info@lifa-lichtfabrik.com
Tel.: +49 251 / 200 700 7-0
Fax: +49 251 / 200 700 7-89
www.lifa-lichtfabrik.com