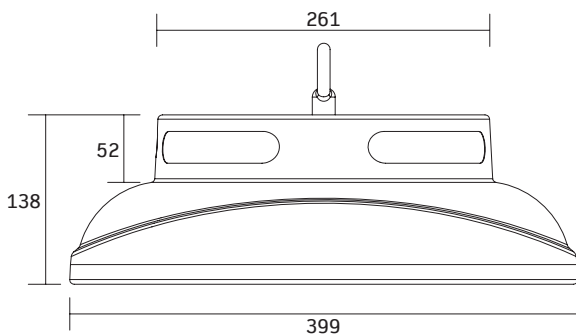


- Kompakter, hocheffizienter LED Hallentiefstrahler in runder Bauform aus kaltgeformtem Aluminium mit hervorragender passiver Kühlung, Farbe Schwarz RAL 9005, Abdeckung in weiteren Farben erhältlich (s. Zubehör)
- opt. Bewegungsmelder-Sensorik
- Ein Aufhängepunkt, optionale Wandhalterung
- Mit unterschiedlichen Systemleistungen 40 W bis 165 W, bis 146 lm/W
- Farbtemperatur 5000 K, Farbwiedergabewert Ra > 83
- symmetrische Abstrahlung, Abstrahlwinkel 80°
- Entblendung durch integriertes Reflektorsystem, UGR < 22
- Dimmbar DALI, einstellbar über DALI-Programmer
- Constant Lumen Output (CLO), einstellbar über DALI-Programmer
- Sensor Ready für Nachrüstung diverser Sensoren
- Leistungsfähiges Wärmemanagement mit Kamineffekt, daher auch bei Temperaturen von bis zu 55°C einsetzbar
- D-Klassifizierung für feuergefährdete Betriebsstätten
- Schutzart IP 65
- Schlagfestigkeitsklasse IK 08, ballwurfsicher
- Leistungsfähiger Überspannungsschutz 6 kV bzw. 10 kV



TECHNISCHE DATEN

| | |
|-------------------------|-------------------------------|
| Abmessung | Ø 399 x 138 mm |
| Leistungsaufnahme | max. 165 W, programmierbar |
| Energieverbrauch | 155 kWh / 1000 h |
| Farbwiedergabewert | > 83 Ra |
| LED Typ | Samsung 2835 |
| LED Anzahl | 720 |
| Farbkonsistenz | 5 SDCM |
| Flimmern | ≤ 2 % |
| Schutzart | IP 65 |
| Schutzklasse | I |
| Schlagfestigkeitsklasse | IK 08 |
| Abdeckung | Polycarbonat |
| Abstrahlwinkel | 80 ° |
| Produktmaterial | Aluminium |
| Produktfarbe | Schwarz RAL 9005 |
| Produktgewicht | 5,1 kg |
| Umgebungstemperatur | -25 ~ +55 °C |
| Luftfeuchtigkeit | 5 - 95 %, nicht-kondensierend |
| Gewährleistung | 5 Jahre |



Alle Maßangaben in mm

NORMEN

Sicherheit

EN60598-1, EN60589-2-1, EN60589-2-24, EN61347-1, EN61347-2-13, EN62384, EN62493

EMV

EN55015, EN61000-3-2, EN61000-3-3, EN61547

Sonstige

EN62386

LEBENSDAUER

| | | | | |
|-------------------------|-------------|------------|------------|------------|
| Leistungsaufnahme | 155 W | 155 W | 155 W | 155 W |
| Umgebungstemperatur | 25 °C | 25 °C | 45 °C | 55 °C |
| Lampenlichtstromerhalt | L80 | L90 | L70 | L70 |
| Lampenlebensdauerfaktor | B10 | B10 | B10 | B10 |
| Lebensdauer | 60000+ Std. | 55000 Std. | 60000 Std. | 50000 Std. |



TREIBER

| | |
|---------------------|---|
| Hersteller | Inventronics |
| Eingangsspannung | 100-240 VAC 50/60 Hz / 100-250 VDC 0 Hz |
| Leistungsfaktor | 0,96 |
| Dimmbar | DALI, logarithmisch bzw. linear, CLO |
| Standby Power | ≤ 0,5 W |
| THD | < 10 % |
| Schaltzyklen | > 100000 |
| Startzeit | < 0,5 s |
| Schutzart | IP 67 |
| Überspannungsschutz | L-N: 6 kV, L-PE: 10 kV |
| Gewährleistung | 5 Jahre |

PRODUKTÜBERSICHT

| Artikelnummer | Bezeichnung | Abmessungen | Abstrahlwinkel | Farbtemperatur | Farbwiedergabe | Systemleistung * | | | | | | |
|---------------|--|----------------|----------------|----------------|----------------|------------------|----------------|----------|----------|----------|----------|----------|
| | | | | | | 165 W | 155 W Standard | 140 W | 125 W | 110 W | 85 W | |
| 6983061 | DISKUS PRO 165W 850 80° DALI CLO SensorReady IP65 IK08 | Ø 399 x 138 mm | 80 ° | 5000 K | Ra > 80 | Lichtstrom | 23100 lm | 22050 lm | 20035 lm | 18020 lm | 15950 lm | 12410 lm |
| | | | | | | Effizienz | 140 lm/W | 142 lm/W | 143 lm/W | 144 lm/W | 145 lm/W | 146 lm/W |
| | | | | | | EE-Klasse | A++ | A++ | A++ | A++ | A++ | A++ |

Lieferumfang: LED Hallentiefstrahler DISKUS PRO, integrierter LED Treiber, primärseitige und DALI Anschlußleitung 1250 mm, Stecker 2-polig IP 67 für DALI und lose Buchse, sowie loser Verbinder 3-polig IP 67, Installations- & Betriebsanleitung.

* Systemleistung, inkl. Zwischenwerte, über DALI Programmier einstellbar; Einstellungen auch werkseitig möglich

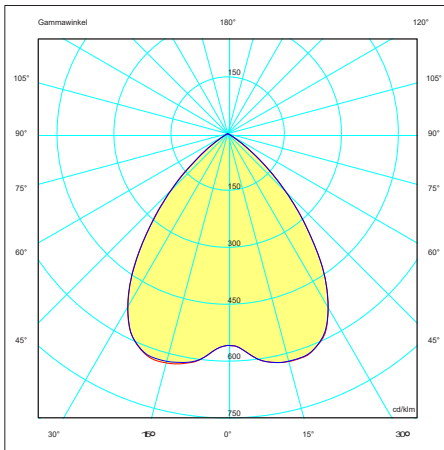
ZUBEHÖR

| | |
|--------------|--|
| 6983111 | DALI Programmier, ohne Netzanschluss über USB programmierbar |
| 6983110 | HF Bewegungssensor DISKUS PRO (für SensorReady) |
| 6985823 | Wand- / Deckenhalterung DISKUS PRO schwarz RAL 9005 |
| 6985811 | Abdeckung DISKUS PRO weiss RAL 9003 |
| 6985812 | Abdeckung DISKUS PRO silber RAL 9006 |
| 6985946 | PET Schutzfolie DISKUS PRO Ø 325 mm hochtransparent 115 µ |
| 6985684 | Stahlseil Ø 2 mm mit Deckenhaken & Ratsche 5 m Drucklast 440 N |
| 6985682 | Knotenkette verzinkter Stahl Ø 2,5 mm, 30 m Bund, Drucklast 196 N, gem. DIN 5686 |
| auf Anfrage: | Karabiner zur Kettenverbindung |

LEUCHTEN JE LSS

| Typ | I _{max} | t _{puls} | B10 | B16 | B20 | B25 | C10 | C16 | C20 | C25 |
|------------|------------------|-------------------|-----|-----|-----|-----|-----|-----|-----|-----|
| DISKUS PRO | 72 A | 448 µs | 2 | 3 | 4 | 5 | 4 | 6 | 7 | 9 |

Alle Angaben bei U_{Netz} = 230 VAC, Netzimpedanz = 1 Ω
 Bei mehrpoligen LSS reduziert sich die max. Anzahl um 20 %
 Die max. Anzahl kann bei LSS verschiedener Hersteller variieren; Angaben der Hersteller sind zu beachten
 Generell wird für die Beleuchtungsgruppen der Einsatz von C-Automaten empfohlen



Lichtverteilungskurve DISKUS PRO (165 W 80 °)



Bitte beachten Sie die Anforderungen der einschlägigen Normen zur Beleuchtung für die jeweilige Anwendung (z.B. Arbeitsstätten EN 12464). Die Werte wie z.B. Beleuchtungsstärke (Lux), Blendungsbegrenzung (UGR) und Gleichmäßigkeit, die Sie nicht in diesem Datenblatt finden, können Sie im Rahmen einer Lichtplanung (z.B. mit DIALux, Relux) ermitteln. Dazu benötigen Sie die von uns zur Verfügung gestellten photometrischen Daten (EULUMDAT bzw. IES). Üblicherweise stellen wir diese Dateien auf unserer Website zur Verfügung. Sollten Sie diese einmal nicht dort finden, wenden Sie sich bitte an unseren Vertriebsinnendienst.

