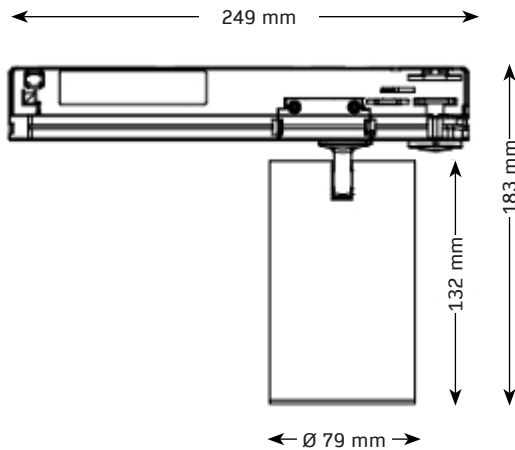


- LED Tracklight für 3-Phasen-Stromschienensystem gem. EN 60570 mit innovativer Reflektor-/Blendentechnik
- Schwenkwinkel >180°
- Drehwinkel 355°
- Leuchtenkopf aus Aluminium in zylindrischer Form, pulverbeschichtet
- Farbe Weiss RAL9003 bzw. Schwarz RAL9005
- passive Kühlung
- Zertifizierter In-Track Treiber aus PC
- drehbarer Phasenwahlschalter mit Ausschalter und mechanischer Verriegelung aus selbstverlöschendem Material
- verschiedene Standard- und Speziallichtfarben und Wattagen, max. 27 W
- Standardlichtfarben Farbwiedergabe CRI > 85, Farbkonsistenz 2 SDCM
- geringe Lichtstromabnahme L90/B10 > 50.000h
- symmetrische Abstrahlung
- Abstrahlwinkel 25°, 40° und 55°
- Abstrahlwinkel 25° und 40° UGR < 19, BAP-tauglich gem. EN 12464-1
- verschiedene Blenden in Chrom, Kupfer und Schwarz, andere a.A.
- einfacher Tausch von Reflektor und Blende
- Schutzart IP20
- sehr große Anzahl von Tracklights pro Phase (Leitungsschutzschalter) möglich, z. B. B16 64 Stück
- DALI- bzw. CASAMBI-Version a.A.



TECHNISCHE DATEN

Abmessung	Ø 79X132 mm
Leistungsaufnahme	max. 27 W
Energieverbrauch	max. 27 W kWh/1000h
Eingangsspannung Leuchte	34 VDC, Treiber 220-240 VAC, DC-Eingangsspannung treiber-abhängig
Eingangsstrom Leuchte	max. 700 mA
LED Typ	VS DMS128 (G7)
LED Anzahl	1 COB
Farbkonsistenz	2-3 SDCM
Schutzart	IP20
Schutzklasse	II
Produktmaterial	Aluminium
Produktfarbe	Weiss (RAL 9003), Schwarz (RAL 9005)
Produktgewicht	~ 300 g
Umgebungstemperatur	-20 bis +35° C
Luftfeuchtigkeit	≤ 85%, nicht kondensierend
Gewährleistung	5 Jahre



TREIBER

Hersteller	Tridonic
Eingangsspannung	220-240 VAC, 198-264 VDC
Leistungsfaktor	0,95
Dimmbar	nicht dimmbar
THD	< 6 %
Maximale Ausgangsspannung	60 VDC
Zündzeit	< 0,5 s
Schutzart	IP20
Ripple	± 3 %
Überspannungsschutz	L-N 1 kV
Lebensdauer	100.000 h
Gewährleistung	5 Jahre

NORMEN

Sicherheit	EN 60598-1, EN 62471, EN 62493
EMV	EN 55015, EN 61547, EN 61000-3-2, EN 61000-3-3

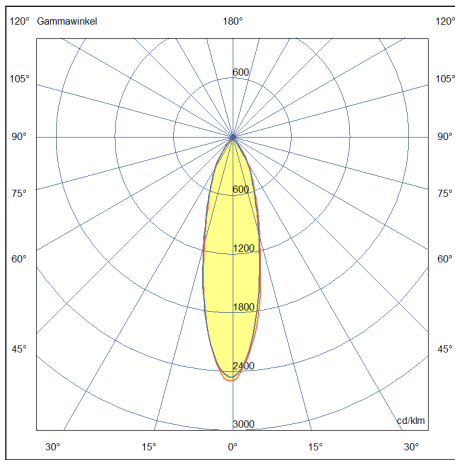
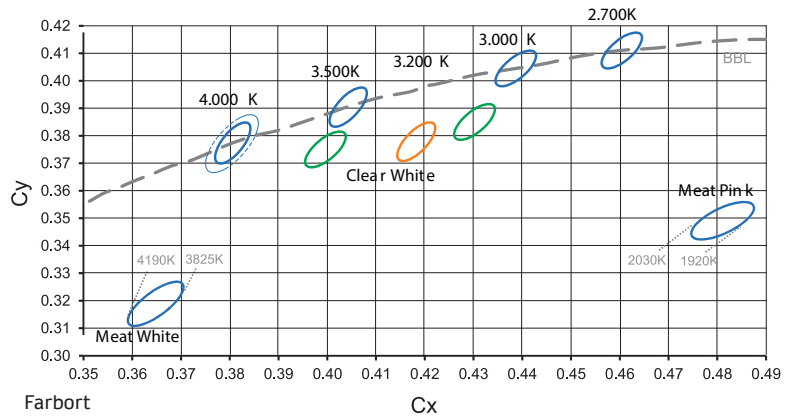
LEBENSDAUER

Leistungsaufnahme	max. 27 W
Umgebungstemperatur	35° C
Lampenlichtstromerhalt	L90
Lampenlebensdauerfaktor	B10
Lebensdauer	> 50.000 h

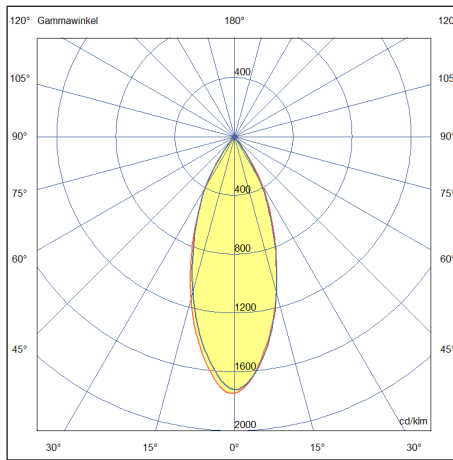
Laut mehrerer Studien enthält Licht unterhalb einer Farbtemperatur von 4.000 K auf der Planck'schen Kurvenzug nachweislich einen Grünstich, der sich insbesondere in den Übergängen des Lichtkegels zeigt.

Zur Vermeidung dieses Effektes bieten wir die Lichtfarben 830B, 832C und 935B, bei denen der Farbort unterhalb des Plankschen Kurvenzuges (below BBL) liegt.

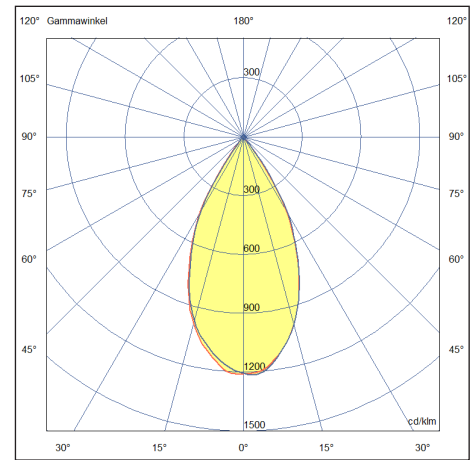
Abgesehen von der Speziallichtfarbe für Meat haben alle angebotenen Farbtemperaturen eine initiale Farbkonsistenz von 2 SDCM und damit eine außerordentlich geringe Farbabweichung zwischen unterschiedlichen Leuchten.



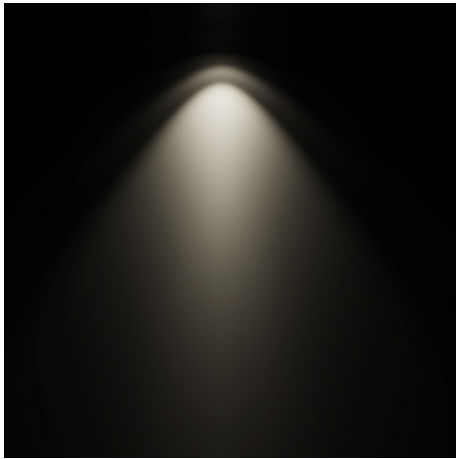
Lichtverteilungskurve PURE I80 OC2 ADV 25°



Lichtverteilungskurve PURE I80 OC2 ADV 45°



Lichtverteilungskurve PURE I80 OC2 ADV 65°



LICHTFARBEN UND ANWENDUNGSBEREICHE

Farb-code	CCT	BBL	Ra	R9	Rf	Rg	SDCM	Code	Anwendung
Standard-Lichtfarben									
830B	3000 K	Below	85	12	83	96	2	830/249	Hotel, Retail, Obst und Gemüse, Käse, Möbel
835	3500 K	On	85	7	82	96	2	835/249	Fashion, Ausstellung, Möbel
840	4000 K	On	85	12	82	95	2	840/249	Büro, Fisch
850	5000 K	ON	85	10	81	97	2	850/249	Büro, Fisch, Fleisch neutral
Spezial-Lichtfarben*									
927	2700 K	On	95	68	89	103	2	927/249	Hotel, Restaurant, Wellness, Brot- und Backwaren, Juwelier Gold, Sakrale Räume
832C	3200 K	Below	85	14	81	98	2	832/249	Clear White: Fashion, Ausstellung, Museum
935B	3500 K	Below	95	76	90	101	2	935/249	Fashion, Juwelier, Museum, Blumen, Möbel
820M	2000 K	Below	80	78	77	123	3	820/349	Meat Pink: Fleisch mit Betonung auf Rot

*Weitere Speziallichtfarben wie z. B. 930B, 932C (Clear White), 940B und 740M (Meat White) auf Anfrage.



PRODUKTÜBERSICHT

LEISTUNGSMATRIX FÜR G7

Artikelnummer	Artikelnummer	Abstrahlwinkel	Bezeichnung	Abmessungen in mm	Farbtemperatur in K	Ra	Eingangsstrom Leistung	500 mA	550 mA	600 mA	650 mA	700 mA
								18 W	20	22 W	25	27 W
weiß	schwarz											
Standard-Lichtfarben												
6987905	6987929	25°	LED Tracklight PURE I80 OC2 ADV max. 27W 830B	Ø 79X132	3000	85	Lichtstrom in lm	2046	2220	2390	2556	2718
6987906	6987930	40°					Effizienz in lm/W	108	106	104	102	100
6987907	6987931	55°					EEK	A+	A+	A+	A+	A+
6987908	6987932	25°	LED Tracklight PURE I80 OC2 ADV max. 27W 835	Ø 79X132	3500	85	Lichtstrom in lm	2184	2374	2556	2729	2903
6987909	6987933	40°					Effizienz in lm/W	116	114	111	109	107
6987910	6987934	55°					EEK	A++	A++	A++	A+	A+
6987911	6987935	25°	LED Tracklight PURE I80 OC2 ADV max. 27W 840	Ø 79X132	4000	85	Lichtstrom in lm	2232	2421	2607	2789	2966
6987912	6987936	40°					Effizienz in lm/W	118	116	114	112	109
6987913	6987937	55°					EEK	A++	A++	A++	A++	A++
6987914	6987938	25°	LED Tracklight PURE I80 OC2 ADV max. 27W 850	Ø 79X132	5000	85	Lichtstrom in lm	2252	2441	2627	2812	2990
6987915	6987939	40°					Effizienz in lm/W	119	117	114	112	110
6987916	6987940	55°					EEK	A++	A++	A++	A++	A++
Spezial-Lichtfarben												
6987917	6987941	25°	LED Tracklight PURE I80 OC2 ADV max. 27W 927	Ø 79X132	2700	95	Lichtstrom in lm	1671	1813	1951	2086	2220
6987918	6987942	40°					Effizienz in lm/W	89	87	85	83	82
6987919	6987943	55°					EEK	A+	A+	A+	A+	A+
6987920	6987944	25°	LED Tracklight PURE I80 OC2 ADV max. 27W 832C	Ø 79X132	3200	85	Lichtstrom in lm	2109	2291	2465	2635	2805
6987921	6987945	40°					Effizienz in lm/W	112	110	107	105	103
6987922	6987946	55°					EEK	A++	A++	A+	A+	A+
6987923	6987947	25°	LED Tracklight PURE I80 OC2 ADV max. 27W 935B	Ø 79X132	3500	95	Lichtstrom in lm	1829	1987	2137	2287	2433
6987924	6987948	40°					Effizienz in lm/W	96	95	93	91	90
6987925	6987949	55°					EEK	A+	A+	A+	A+	A+
6987926	6987950	25°	LED Tracklight PURE I80 OC2 ADV max. 27W 820M	Ø 79X132	2000	80	Lichtstrom in lm	980	1063	1146	1225	1300
6987927	6987951	40°					Effizienz in lm/W	51	51	50	49	48
6987928	6987952	55°					EEK	A	A	A	A	A

Lieferumfang Leuchte: LED Tracklight PURE I80 OC2 ADV mit Installations- und Betriebsanleitung sowie in-track Treiber

TREIBER

Artikelnummer	Artikelnummer	Bezeichnung	Einstellung					Dimmverfahren				Extras			Lebensdauer in [h]	500 mA	550 mA	600 mA	650 mA	700 mA	
			Multiklemme	Dip-Switch	Widerstand	Prog. Widerstand	Nahfeld-Kommunikation	DALI	PUSH	1-10V	r2m	CASAMBI	CLO	Notstr.							DC Erk.
weiß	schwarz																				
Treiber einstellbar, nicht dimmbar																					
3330441	3330470	LC 40W 500-1050mA flexC T ADV			x										± 3 %	100.000	x	x	x	x	x

Im Lieferumfang enthalten.

LEUCHTEN JE LSS

Typ	I _{max}	t _{puls}	B10	B13	B16	B20	C10	C13	C16	C20
LC 40W 500-1050mA flexC T ADV	8 A	80 µs	40	52	64	80	40	52	64	80

Alle Angaben bei U_{Netz} = 230 VAC, Netzimpedanz = 1 Ω
 Bei mehrpoligen LSS reduziert sich die max. Anzahl um 20 %
 Die max. Anzahl kann bei LSS verschiedener Hersteller variieren; Angaben der Hersteller sind zu beachten
 Generell wird für die Beleuchtungsgruppen der Einsatz von C-Automaten empfohlen

Bitte beachten Sie die Anforderungen der einschlägigen Normen zur Beleuchtung für die jeweilige Anwendung (z.B. Arbeitsstätten EN 12464). Die Werte wie z.B. Beleuchtungsstärke (Lux), Blendungsbegrenzung (UGR) und Gleichmäßigkeit, die Sie nicht in diesem Datenblatt finden, können Sie im Rahmen einer Lichtplanung (z.B. mit DIALux, Relux) ermitteln. Dazu benötigen Sie die von uns zur Verfügung gestellten photometrischen Daten (EULUMDAT bzw. IES). Üblicherweise stellen wir diese Dateien auf unserer Website zur Verfügung. Sollten Sie diese einmal nicht dort finden, wenden Sie sich bitte an unseren Vertriebsinnendienst.



ZUBEHÖR LEUCHTE

6989036	Reflektor OC2 R50 25°*	Ø 50 mm
6989037	Reflektor OC2 R50 40°*	Ø 50 mm
6989038	Reflektor OC2 R50 55°*	Ø 50 mm
6985881	Blende OC2 R79/50 chrom* ¹	Ø 79/50 mm
6985884	Blende OC2 R79/50 kupfer	Ø 79/50 mm
6985885	Blende OC2 R79/50 schwarz matt	Ø 79/50 mm

* Blende in chrom sowie einen Reflektor je nach Abstrahlwinkel sind im Lieferumfang enthalten.



Blende OC2 R79/50 chrom ¹